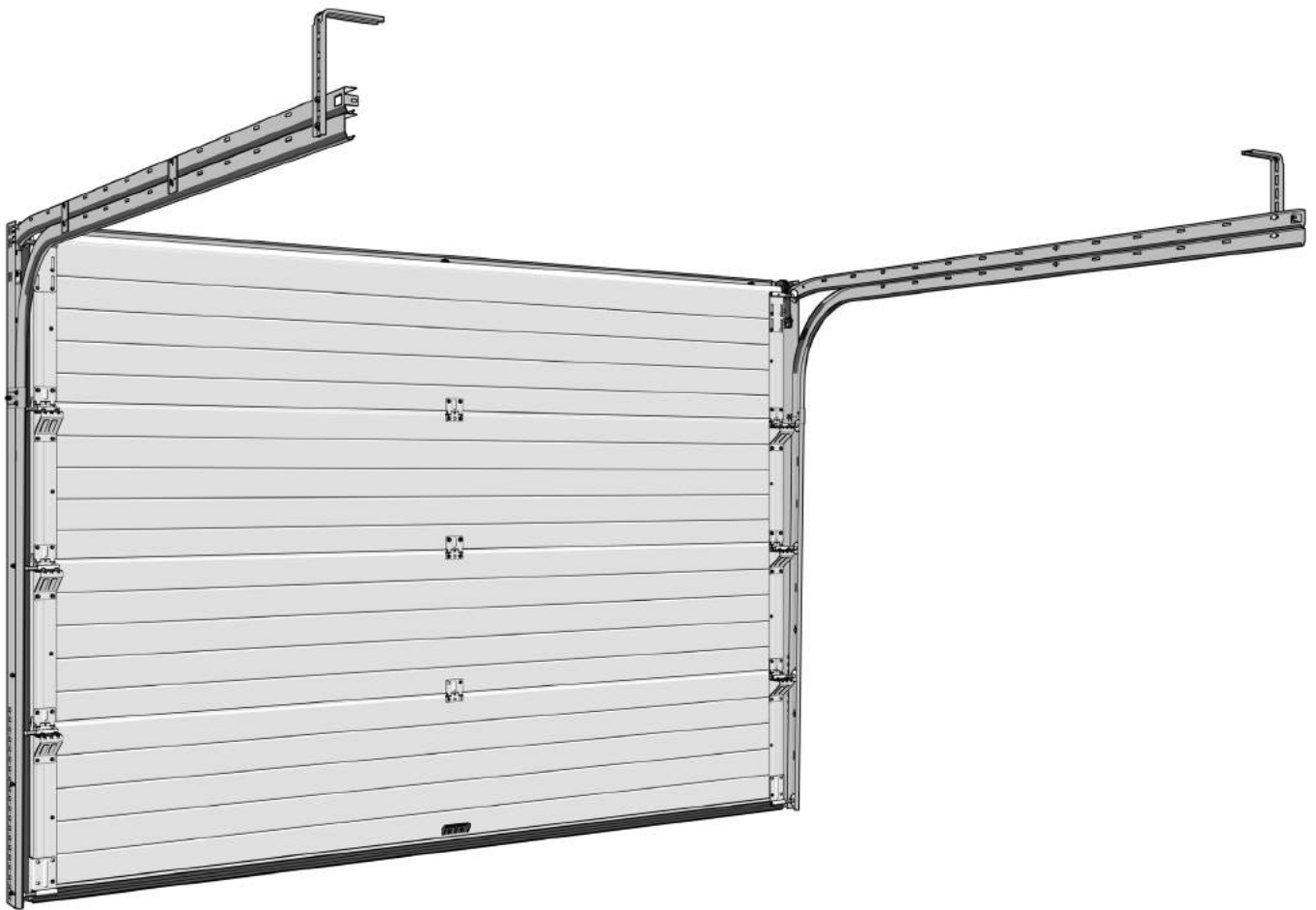


**DoorHAN®**

**SET OF COMPONENTS OF  
PRODUCTION OF SECTIONAL  
DOORS**

**RSD01 HYBRID DIY**



INSTALLATION AND OPERATING INSTRUCTIONS

---

**General information**

This is the installation manual for the RSD01 Hybrid DIY sectional doors.

The manual contains important information for the installation, safe operation and maintenance of the doors.

Please, keep this manual.

In case of any difficulties or misunderstanding during the installation of the doors, please contact your technical support service (see "Technical support service").

It's strongly forbidden to use and install any parts that are not the original parts of the doors supplied by the manufacturer. Such parts may be installed only with the written confirmation of the manufacturer.

Attention. Keep children away during the installation of the doors. Some parts can injure them.

For the installation of the operator, please read carefully its specific installation manual and follow all the instruction to prevent any damages to the doors and your house.

Before you start to install the doors, please, check that the opening has been prepared according to the supplied technical data.

The opening of the door must be free of any obstacles.

**General installation conditions**

**Installation team recommendations**

- The installation of the doors can be done by 1 person. However, the manufacturer recommends the installation to be carried out by 2 persons including 1 certified electrician.
- Average installation time is 2 hour.
- Before starting the installation, please make sure, that you have all the tooling needed for it (see page 21).

**Installation responsibility:**

- Due to the impossibility to control the installation process by the manufacturer, the installer is held responsible and

must prevent any possible risks. He must ensure good quality of fixation to the walls of building.

In any case the manufacturer of the doors will not bear responsibility for possible financial loss, property damages , injuries , or any other possible risks that may appear as the result of the installation.

**OPERATION**

- The doors should move up and down without difficulty.
- The doors should be balanced.
- Manual opening or closing of the doors must be done only using the provided handle. Attention! Never put your fingers between the panels, neither from outside nor from inside the building.
- Lock the door using special latch or mechanical lock.
- The parts of the doors should be well lubricated.
- Keep children and animals out of the doors operation area.
- Do not put any obstacles inside the opening and doors track path.

**Technical problems**

In case of any problems with the product, please call the technical support service.

**Technical support service**

You can find the information about the hot line for the technical support in the purchasing contract you have got from your vendor.

Please note, that the manufacturer has the right to change the technical specification of the product without notifying the user.

Thank you very much for purchasing our sectional doors.

**SYMBOLE**



- door element



- incorrect installation



- note



- fastening element



- correct installation



- set level



- unpack



- apply force



- dismantling

**Allgemeine Information**

Diese Montageanleitung enthält die Montageschritte und Anleitung für die Tormodelle RSD01 Hybrid DIY Sektionaltore.

Die Anleitung enthält wichtige Informationen über Montage, sicheren Nutzung und Wartung der Tore.

Bitte nutzen und beachten Sie diese Anleitung.

Im Falle irgendwelcher Schwierigkeiten oder Missverständnissen, kontaktieren Sie bitte Ihren technischen Kundendienst (siehe „Technischen Support-Service“).

Es ist strengstens verboten Teile zu nutzen oder zu montieren, die nicht Gegenstand der Torlieferung seitens des Torherstellers sind. Diese Teile dürfen nur mit schriftlicher Zustimmung des Herstellers montiert werden.

Achtung: Halten Sie Kinder während der Montage vom Einbauort fern, einige Teile können diese verletzen. Bitte lesen und beachten Sie vor der Antriebsmontage die separate Montageanleitung des Antriebes. Zum Schutze von Personen und Sachen wie auch des Tores selber ist diese strikt einzuhalten.

Bevor mit der Montage begonnen wird, prüfen Sie die Toröffnung und notwendigen Freiräume, ob diese den erforderlichen Anforderungen gem. technischen Daten entsprechen.

Die Toröffnung muss frei von störenden Einbauten sein. obstacles.

**Allgemeine Montagebedingungen**

Anforderungen an das Montageteam

- Die Tormontage kann von 1 Person durchgeführt werden, wenn dieser über die notwendigen technischen und sicherheitstechnischen Werkzeuge und Erfahrung verfügt. Der Hersteller empfiehlt jedoch die Montage mit 2 Personen durchzuführen. Unabhängig davon ist für die Antriebsmontage ein zertifizierter Elektrofachmann erforderlich.
- Denken Sie vor dem Montagebeginn an all die erforderlichen Werkzeuge in der Garage zu haben, die Sie zur Montage benötigen. (siehe Seite 21).

**Montageverantwortung:**

- Aufgrund der nicht möglichen Kontrolle des Montageprozesses durch den Hersteller, ist der Monteur alleine für die Qualität der Montage inclusive der Befestigung am

Baukörper verantwortlich. Auch die Lieferung von Dübel durch den Hersteller, entbindet den Monteur nicht von der Prüfung und Auswahl der benutzten Dübel und Schrauben.

Der Hersteller übernimmt bei Montagefehlern keine Verantwortung und Haftung, so wie daraus resultierenden finanziellen Risiken, Beschädigungen oder Verletzungen.

**TORLAUF-FUNKTION**

- Das Tor sollte ohne Schwierigkeiten geöffnet und geschlossen werden können.
- Das Torgewicht sollte ausbalanciert sein.
- Bei Handbetätigung des Tores ist dies ausschließlich über den Griff zu tätigen. Achtung! Finger weg von den Sektionsübergängen (Paneelübergängen), außenseitig und innenseitig.
- Nutzen Sie die spezielle Innenverriegelung oder unser Außenschloss zum Verschließen des Tores.
- Die Scharniere, Rollenhalter und Rollen sollten gut gefettet oder geölt sein.
- Halten Sie Kinder und Tiere außerhalb dem Raum der Torbewegung
- Stellen Sie keine Gegenstände in den Bewegungsraum des Tores.

**Technische Störungen**

Im Falle von Störungen bei diesem Produkt, verständigen Sie bitte den technischen Kundendienst.

**Technischer Kundendienst**

Die Adresse Ihres technischen Kundendienstes finden Sie im Kaufvertrag Ihres Fachhändlers.

Bitte beachten Sie, dass der Hersteller sich vorbehält, die technische Spezifikation des Produktes und des Zubehöres zu ändern, ohne den Kunden zu informieren. Dies gilt insbesondere bei Produktänderungen oder -Neuerungen

Vielen Dank, dass Sie sich für unser Sektionaltor entschieden haben und wünschen viel und lange Freude mit unserem Tor.

**SYMBOLS**



- door element



- incorrect installation



- note



- fastening element



- correct installation



- set level



- unpack



- apply force



- dismantling

## Všeobecné informace

Daná dokumentace je montážním návodem k sekčním vratům RSD01 Hybrid DIY včetně návodu na montáž hliníkového rámu.

Návod obsahuje důležité informace ohledně montáže, údržby a bezpečného používání vrat.

Prosíme Vás, abyste si tento manuál ponechali.

V případě jakýchkoliv potíží či nedorozumění během montáže vrat, prosím, kontaktujte technickou podporu (viz „Technická podpora“).

Je přísně zakázáno na vratech používat, či na ně montovat, jakékoliv díly, které nejsou součástí výrobcem dodaných vrat. Takové díly mohou být montovány pouze s písemným souhlasem výrobce.

Pozor! Zamezte přístupu dětí do okolí montáže vrat, zabráníu te tím možnému úrazu!

Před montáží pohonu si, prosím, přečtěte pečlivě návod na montáž pohonu. Návod si ponechte, abyste do něj mohli v případě potřeby, nebo problému, nahlédnout a zabránit tak poškození vrat, či jiného majetku.

Před montáží vrat je nutno zkontrolovat, zda je otvor připraven v souladu s předloženou technickou dokumentací.

V otvoru se nesmí vyskytovat žádné předměty, či překážky.

## Všeobecné podmínky montáže

### Doporučení k počtu montážníků

- Montáž vrat může být provedena 1 osobou. Nicméně výrobce doporučuje montáž vrat 2 osobami, přičemž jedna z nich by měla být elektrikář.
- Průměrná doba montáže vrat je 2 hodiny (za předpokladu, že je otvor správně připraven).
- Doporučujeme zkontrolovat, zda **máte k dispozici** veškeré potřebné nářadí, ještě před začátkem montáže (viz str. 21).

## Odpovědnost za montáž

- Výrobce nemá prostředky ke kontrole všech prováděných montáží, proto veškerá možná rizika jsou nesena montážníky, včetně kvality upevnění konstrukce ke stěnám (jiným elementům) budovy.

Výrobce, v každém případě, nemůže nést zodpovědnost za jakékoliv ztráty finančního, majetkového, či jiného charakteru, které mohou být způsobeny v následku montáže.

## PROVOZ

- Vrata by se měla bez potíží pohybovat nahorů a dolů.
- Vrata by měla být vyvážená.
- Manuální otevírání vrat musí být vždy prováděno uchopením za madlo. Pozor! Nikdy nestrkejte prsty mezi panely, ať již z vnější, či z vnitřní strany vrat.
- Zamykejte vrata pomocí zástrčky, nebo speciálního zámku.
- Součástky vrat by se měly pravidelně promazávat.
- Během provozu vrat udržujte děti i domácí zvířata v bezpečné vzdálenosti.
- Neumisťujte žádné překážky do otvoru a ani do vratových kolejnic.

## Technické problémy

V případě jakýchkoliv potíží technického rázu, prosím, kontaktujte technickou podporu.

## Technická podpora

Kontakt na technickou podporu naleznete v kupní smlouvě, kterou jste obdrželi od svého dodavatele.

Výrobce si vyhrazuje právo pozměnit technické specifikace výrobku bez předeslého uvědomění zákazníka.

Děkujeme Vám za zakoupení našich sekčních vrat!

## SYMBOLE



- door element



- incorrect installation



- note



- fastening element



- correct installation



- set level



- unpack



- apply force



- dismantling

## Yleistä tietoa

Tämä on asennusohje nosto-oville RSD01 Hybrid DIY. Asennusohje sisältää myös ohjeet alumiiniprofilien asennukseen.

Asennusohje sisältää tärkeää tietoa oven turvallisesta asentamisesta, käytöstä ja huoltamisesta.

Pyydämme säilyttämään nämä ohjeet.

Jos kohtaat asennuksen aikana hankaluuksia tai väärynmärryksiä, pyydämme ottamaan yhteyttä tekniseen tukeemme (katso "Tekninen tuki").

Oveen kuulumattomien osien käyttö ja asentaminen on ehdottomasti kiellettyä. Tällaisia osia voidaan käyttää vain, jos niiden valmistaja on esittänyt yhteensopivuuden todistavan kirjallisen vahvistuksen.

Huomio! Varmista, ettei asennuksen aikana asennuspaikalla liiku lapsia. Näin vältät ylimääräisiä henkilövahinkoja.

Kun asennat nostoautomaatiikkaa, lue avajaan mukana toimitettu asennusohje huolellisesti välttyäksesi omaisuus- ja henkilövahingoilta.

Ennen asennuksen aloittamista on varmistettava, että ovi-  
aukko on valmisteltu teknisten vaatimusten mukaisesti moitteettomaan asennuskuntoon.

Oviaukon alueelta on ennen asennusta poistettava kaikki ulkopuoliset esteet.

## Yleiset asennusohjeet

### Asentajaryhmän vaatimukset

- Asennus voidaan suorittaa yksittäisen henkilön toimesta. Tästä huolimatta valmistaja suosittelee, että oven asennuksessa on mukana kaksi henkilöä, joista toinen on koulutettu sähkömies.
- Keskimääräinen asennusaika on 2 tuntia.
- Ennen asennuksen aloittamista on varmistettava, että asennuspaikalta löytyvät kaikki tarvittavat työkalut (ks. sivu 21).

## Asennusvastuu:

- Asennuskohteiden valvonta on valmistajalle mahdotonta, minkä vuoksi vastuu asennuksesta ja siihen liittyvistä riskeistä on yksin asentajalla.

Valmistaja ei vastaa asennusvirheistä johtuneista taloudellisista tai omaisuuteen liittyvistä vahingoista.

## TOIMINTA

- Oven tulee liikkua ylös ja alas kevyesti.
- Oven on oltava moitteettomassa tasapainossa.
- Ovea tulee käyttää käsikäyttöisesti vain asianmukaisen kahvan avulla. Huomio! Älä koskaan laita sormiasi lamellien väliin oven kummaltakaan puolelta!
- Lukitse ovi sitä varten suunnitellulla salvalla tai mekaanisella lukolla.
- Varmista, että oven liikkuvat osat on voideltu asianmukaisesti.
- Pidä lapset ja eläimet poissa oven toiminta-alueelta.
- Älä jätä ulkopuolisia esteitä oven toiminta-alueelle.

## Tekniset ongelmat

Jos tuotteesta aiheutuu teknisiä ongelmia, pyydämme ottamaan yhteyttä tekniseen tukeemme.

## Tekninen tuki

Teknisen tukemme yhteystiedot löydät jälleenmyyjän toimittamista asiakirjoista.

Pyydämme huomioimaan, että valmistajalla on oikeus muuttaa tuotteensa tekniikkaa ilman erillistä ilmoitusta.

Kiitos, että valitsitte meidän nosto-ovemme. Olemme varmoja, että tulette olemaan sen laatuun ja toimintaan tyytyväisiä!

## SYMBOLE



- door element



- incorrect installation



- note



- fastening element



- correct installation



- set level



- unpack



- apply force



- dismantling

**Загальне положення**

Це інструкція по встановленню секційних воріт RSD01 Hybrid DIY включаючи інструкцію по встановленню алюмінієвих конструкцій.

Інструкція включає важливу інформацію по установці, безпечному використанню та обслуговуванню воріт.

Прохання дотримуватись цієї інструкції.

У випадку будь-яких ускладнень або недорозуміння під час установки воріт, просимо зв'язуватися з службою технічної підтримки (див. "Служба технічної підтримки").

Суворо заборонено використовувати і встановлювати будь які деталі, які не являються комплектацією воріт, що поставляються виробником. Такі комплектуючі можуть бути установлені тільки після письмового підтвердження від виробника.

Увага! Тримайте дітей подалі під час установки воріт. Деякі деталі можуть їх поранити.

Для установки приводів, читайте, будьласка, уважно відповідну інструкцію і дотримуйтесь її щоб запобігти будь яким пошкодженням воріт та вашої оселі.

Перед тим, як ви почнете встановлювати ворота, перевірте, щоб проєм був підготовлений згідно технічних вимог постачальника.

Відкриття воріт повинно здійснюватися вільно без перешкод.

**Загальні рекомендації по установці:**

Рекомендації для монтажників.

- Установка воріт може бути виконана однією людиною. Але, виробник рекомендує забезпечити установку двома особами включи 1 сертифікованного електрика.
- Середній час для установки складає 2 години.
- Перед тим, як почати установку, будьласка, переконайтесь, що у Вас є весь набір інструментів, необхідний для цього. (див.стор. 21).

**Відповідальність при установці:**

- Із-зі відсутності можливості виробника контролювати процес установки, всі можливі ризики несе установник, включаючи якість кріплення до елементів споруди.

В будь-якому випадку, виробник дверей не несе ніякої відповідальності за можливі фінансові затрати, матеріальні ушкодження або інші можливі ризики, які можуть виникнути в результаті установки.

**Експлуатація**

- Ворота повинні рухатися вгору і вниз без ускладнень.
- Ворота повинні бути збалансовані.
- Ручне відкриття або закриття воріт повинно здійснюватися тільки за допомогою ручки. Увага! Ніколи не засовуйте пальці між панелями, ні з середини, ні зовні будівлі.
- Зачиняйте ворота за допомогою спеціального фіксатора або механічного замка.
- Комплектуючі для воріт повинні бути добре змазані.
- Тримайте дітей та тварин за межами площі руху воріт.
- Не завдавайте перешкод при відкритті і русі воріт.

**Технічні проблеми**

У випадку виникнення будь яких проблем з продукцією, просимо визвати службу технічної підтримки.

**Служба технічної підтримки.**

Ви можете знайти інформацію про гарячу лінію технічної підтримки в контрактах, які Ви отримали від вашого дилера. Зверніть будьласка увагу на те, що виробник має право змінити технічну характеристику продукції, не повідомивши про це клієнтів.

Дякуємо Вам за те що придбали наші секційні ворота.

**SYMBOLE**

- door element



- incorrect installation



- note



- fastening element



- correct installation



- set level



- unpack



- apply force



- dismantling

### Informazioni generali

Manuale d'installazione per le porte sezionali RSD01 Hybrid DIY e profili in alluminio.

Il manuale contiene importanti informazioni sull'installazione, sicurezza e manutenzione delle porte.

Vi preghiamo di conservare il presente manuale.

In caso di problematiche durante l'installazione delle porte contattare il servizio tecnico.

E' proibito utilizzare ed installare qualsiasi componente che non sia fornito direttamente dalla produzione, a meno che non venga segnalato per iscritto dal produttore.

Attenzione: tenere i bambini a distanza durante l'installazione della porta. Alcuni componenti potrebbero essere pericolosi. Prima dell'installazione leggere attentamente il presente manuale e conservare tutte le istruzioni per prevenire qualsiasi danno all'edificio.

Prima di iniziare l'installazione controllare che il vano sia pronto a livello tecnico. Il vano deve essere libero da eventuali ingombri.

### Istruzioni generali per l'installazione

- L'installazione può essere effettuata da una sola persona ma il produttore si raccomanda di essere almeno in due installatori.
- Prima di iniziare l'installazione assicurarsi di avere a disposizione tutti gli strumenti necessari.

### Responsabilità dell'installazione:

- La responsabilità dell'installazione della porta comprensiva

anche degli elementi di fissaggio è interamente dell'installatore che eseguirà il lavoro. Il produttore non è quindi responsabile per qualsiasi danno economico o tecnico relativo all'installazione.

### AVVERTENZE

- Le porte devono muoversi in apertura e chiusura senza impedimenti.
- Le porte devono essere adeguatamente bilanciate
- Per l'apertura e chiusura della porta utilizzare solo la maniglia. Attenzione: non mettere le dita tra un pannello e l'altro!
- Chiudere la porta con il chiavistello o con la serratura meccanica.
- Lubrificare adeguatamente gli accessori della porta.
- Mantenere bambini e animali fuori dall'area di lavoro durante l'installazione.
- Non lasciare nessun oggetto nel vano della porta che possa ostacolare l'installazione della stessa.

### Problemi tecnici

In caso di qualsiasi problema sul prodotto contattare il nostro ufficio tecnico.

Il produttore ha la facoltà di modificare le caratteristiche tecniche del prodotto senza dover informare preventivamente i clienti.

### SYMBOLE



- door element



- incorrect installation



- note



- fastening element



- correct installation



- set level



- unpack



- apply force



- dismantling

### Splošne informacije

Pred Vami so navodila za vgradnjo sekcijskih vrat RSD01 Hybrid DIY, kot tudi navodila za vgradnjo aluminijastega okvirja.

Navodila vsebujejo pomembne informacije za vgradnjo, varno uporabo in vzdrževanje vrat.

Prosimo, da ta navodila shranite.

V primeru težav ali nejasnosti med samo vgradnjo vrat, Vas prosimo, da kontaktirate tehnično podporo (glej odstavek «Tehnična podpora»).

Strogo prepovedano je uporabiti ali vgraditi kakršnekoli dele, ki niso del opreme, dobavljene s strani proizvajalca. Takšni deli so lahko vgrajeni samo s pisno privolitvijo proizvajalca.

Pozor! Otrokom preprečite dostop do mesta montaže. Nekateri deli jih lahko poškodujejo.

Pazljivo preberite in shranite navodila za vgradnjo pogona in upoštevajte vsa navodila, da preprečite poškodbe vrat ali objekta.

Predno pričnete z vgradnjo, preverite, da je odprtina pripravljena po tehničnih navodilih.

V svetli odprtini vrat in prostoru za vgradnjo, ne sme biti nobenih ovir.

### Splošni pogoji za vgradnjo

#### Priporočila za monterje

- Vgradnjo vrat lahko opravi samo ena oseba. Ne glede na to, proizvajalec priporoča, da vgradnjo opravita dva inštalaterja, vključno z certificiranim elektroinštalaterjem.
- Povprečni čas vgradnje je 2 ure.
- Pred samo vgradnjo, se prepričajte, da imate pripravljeno vse potrebno orodje (glej stran 21)

### Odgovornost za vgradnjo

Ker je nemogoče zagotoviti nadzor nad vgradnjo vrat s strani proizvajalca, so vsa morebitna tveganja odgovornost monterja, vključno s kakovostjo pritrditve elementov na zgradbo.

V nobenem primeru proizvajalec ne prevzame nobene odgovornosti za morebitno izgubo dohodka, poškodbe lastnine ali kakršnih koli tveganj v povezavi z vgradnjo vrat.

### Upravljanje

- Vrata se morajo dvigati in spuščati tekoče, brez težav.
- Vrata morajo biti uravnovežena.
- Za ročno odpiranje ali zapiranje vrat, se mora uporabiti ročica. Pozor! Nikoli ne posegajte s prsti med panele, niti z notranje, niti z zunanje strani zgradbe.
- Zaklenite vrata z uporabo zapaha ali mehanskega zaklepa.
- Deli vrat morajo biti dobro namazani.
- Otrokom in živalim ne dovolite dostopati v področje obratovanja vrat.
- Ne postavljajte nobenih predmetov/ovir v področje vodil vrat.

### Tehnične težave

V primeru kakršnihkoli težav z vrati, pokličite tehnično podporo.

### Tehnična podpora

Informacije in kontaktne podatke o tehnični podpori lahko najdete v pogodbi dobavitelja vrat, katero ste sklenili ob naročilu vrat.

Proizvajalec si pridružuje pravico, da spremeni tehnične značilnosti vrat, brez da bi o tem obvestil končnega kupca. Zahvaljujemo se Vam za nakup naših sekcijskih vrat.

### SYMBOLE



- door element



- incorrect installation



- note



- fastening element



- correct installation



- set level



- unpack



- apply force



- dismantling



**Temel bilgiler**

Siz kurulum kılavuzu kapının RSD01 Hybrid DIY elinizde tutursuz. Bu kılavuz ayrıca alüminyum profillerin entegre kurulumu kullanma hakkında bilgi içerir.

Bu kılavuz kurulum, güvenli kullanım ve kapının bakımı için önemli bilgiler içerir.

Bu talimatları saklayın.

Kapının kurulumu sürecinde herhangi bir sorun, yanlış anlamalara ve diğer zorluklar olması durumunda, (. "Teknik Destek" bölümüne bakın) Teknik Desteğe başvurun.

Kullanım ve üreticisi tarafından verilen olmayan tüm malzeme ve parçaları yasak. Bu tür detayları sadece üreticinin yazılı izni ile kurulabilir.

Dikkat! Kapının montajı sırasında inşaat sahasında çocukları uzak tutun. Bazı parçalar yaralanmaya neden olabilir.

Surucuyu kurmak için dikkatli surucu kurulumuyla ilgili yönergeler okuyun ve kapa ve mulke zarar onlemek için tüm talimatları izleyin.

Kapının kurulumundan önce, acilis teknik gereklerine uygun olarak hazırlanmış olduğundan emin olun.

Acilis hedefi olasi engellerden serbest olmalıdır.

**Temel kurulum koşulları**

Kurulumcular için gerekenler

Kapının montajı bir kişi tarafından yapılabilir. Buna rağmen, üretici iki kişi, bir sertifikalı elektrikçi yükleme önerir.

Ortalama montaj süresi 2 saattir.

Yüklemeye başlamadan önce, 21. sayfada listelenen tüm araçlara sahip olduğundan emin olun.

**Kurulum için sorumluluk.**

Her durumda, kapı imalatçısı mali zararlar, maddi hasar ve kurulum sonucunda ortaya çıkabilecek herhangi bir diğer risklere sorumlu değildir.

**Kullanım**

Kapı kolayca hareket etmemelidir.

Kapı dengelenmelidir.

Kapının acilis ve kapatılması sadece kolu kullanarak izin verilir.

Dikkat! Ya dışarıda ya da içeride, paneller arasında parmaklarını koymayın.

Kilitleme kapının sadece özel mandaliyle ve bir kilit ile izin verilir.

Kapının hareketli parçaları yüksek kalite ile yağlanmalıdır.

Kapının alanında çocukları uzak tutun.

Açılıçında yanı sıra kapının hareketine herhangi bir engel koymayın.

**Teknik sorunlar**

Ürün ile sorun çıkması halinde, teknik desteğe başvurun.

Teknik Destek Hizmetleri

Bilgi hattı desteği size diler aldığınız ürünlerin satın alınması için sözleşme yer almaktadır.

Üretici bu konuda müşterilerini haber vermeden üründe değişiklikler yapma hakkını saklı tuttuğunu unutmayın.

Bizim seksiyonel kapılar aldığınız için teşekkür ederiz.

**SYMBOLE**

- door element



- incorrect installation



- note



- fastening element



- correct installation



- set level



- unpack



- apply force



- dismantling

### Informații generale

Acesta este manualul de instalare a ușilor secționale RSD01 Hybrid DIY inclusiv și manualul de instalare a ramei de aluminiu.

Manualul conține informații importante de instalare, utilizare și întreținere a ușilor secționale.

Vă rugăm să păstrați acest manual.

În caz de dificultăți în timpul instalării, vă rugăm să contactați serviciul de asistență tehnică (vezi „Serviciul de asistență tehnică”).

Este strict interzis a se folosi și instala elemente ce nu corespund acestor uși secționale și care nu sunt furnizate de producător. Instalarea acestor elemente se face numai cu acordul în scris al producătorului.

Atenție. Copiii trebuie feriți în timpul instalării ușilor secționale. Unele părți îi pot vătăma.

Pentru instalarea motorului electric, vă rugăm să citiți cu atenție manualul de instalare al acestuia. Toate manualele de instalare trebuie păstrate pentru a preveni orice deteriorare a ușii secționale și a casei dvs.

Înainte de a începe instalarea ușilor secționale, vă rugăm verificați ca deschiderea să fie pregătită conform datelor tehnice furnizate. Deschiderea trebuie să fie fără obstacole.

### Condiții generale de instalare

#### Recomandări echipa de instalare

- Instalarea ușilor secționale poate fi efectuată de 1 persoană. Producătorul recomandă însă cel puțin 2 persoane pentru instalare și un electrician autorizat.
- Timpul mediu de instalare este de 2 ore.
- Înainte de a începe instalarea asigurați-vă că aveți toate ustensilele necesare instalării (vezi p. 21).

### Responsabilitatea instalării

Datorită imposibilității producătorului de a controla procesul de instalare a ușilor secționale, echipa de instalare este responsabilă de toate riscurile, inclusiv de calitatea fixării ușii de elementele încăperii. În orice caz, producătorul nu este responsabil de posibile pierderi financiare, daune proprietății sau orice alte riscuri ce pot apărea în urma instalării ușilor secționale.

În caz de probleme tehnice vă rugăm, adresați-vă serviciului de asistență tehnică

### Funcționare

- Ușa trebuie să se miște în sus și jos fără dificultate.
- Ușa trebuie să fie balansată.
- Operarea manuală a ușii trebuie efectuată folosind doar mânerul. Atenție! Nu puneți niciodată degetele între panouri, nici din exterior și nici din interior.
- Încuiați ușa secțională cu ajutorul zăvorului special sau blocajului mecanic.
- Elementele ușii trebuie bine unse.
- Feriți copiii și animalele din zona operabilă a ușii.
- Nu puneți obstacole în deschidere cât și în calea ușii.

### Probleme tehnice

În caz de probleme tehnice vă rugăm, adresați-vă serviciului de asistență tehnică

### Serviciul de asistență tehnică

Linia fierbinte a serviciului de asistență tehnică o puteți găsi în contractul de cumpărare pe care l-ați primit de la dealer-ul dvs.

Vă rugăm să rețineți, că producătorul are dreptul de a modifica specificațiile tehnice ale produsului, fără a informa clienții cu privire la aceasta.

Vă mulțumim pentru achiziționarea ușilor noastre secționale.

### SYMBOLE



- door element



- incorrect installation



- note



- fastening element



- correct installation



- set level



- unpack



- apply force



- dismantling

### Ogólne zasady

Wy trzymacie w rękach instrukcje montażową bram RSD01 Hybrid DIY. Dana instrukcja zawiera także informacje montażową z wykorzystaniem aluminiowych kształtowników.

Instrukcja zawiera ważną informację montażową dla bezpiecznej eksploatacji i obsłudze bramy.

Prosimy o zachowanie danej instrukcji.

W przypadku problem, nie zrozumieniem lub innych trudności w procesie montażu bram, prosimy się zwrócić do służby technicznej pomocy („Służba technicznej pomocy”).

Zabrania się wykorzystywać i montować elementy i części zapasowe, których nie było dostarczonych przez producenta. Analogiczne elementy mogą być zamontowane tylko jeżeli było otrzymano zezwolenie na piśmie od producenta.

Uwaga! Zabrania się przebywanie dzieci na terytorium gdzie prowadzi się prace montażowe bramy. Oddzielne elementy mogą być trauma niebezpieczne.

Dla montażu napędu, prosimy, szczegółowo zapoznać się z instrukcją montażową napędu, uwzględniając wszystkie wskazówki uniemożliwiające uszkodzeniu bramy i własności.

Przed montażem bramy, proszę przekonać się w że światło bramy było przygotowane zgodnie z technicznymi żądaniami.

Światło bramy powinno być wolne od różnorodnych zbędnych elementów.

### Ogólne warunki montażu

#### Żądania grupie montażowej.

Montaż bramy może być wykonany jedną osobą. Uwzględniając to , producent rekomenduje przeprowadzić montaż grupą pracowników składających się z dwóch osób, z którego jedna osoba powinna posiadać certyfikat na przeprowadzenia prac związanych z pracami pod napięciem.

Uśredniony montażowy czas wynosi 2 godziny.

Przed przystąpieniem do montażu, przekonajcie się że posiadacie wszystkie narzędzia ukazane na str. 21.

### Odowiedzialność za wykonanie montażu.

W związku z tym , że producent nie ma możliwości kontroli procesu montażu, za wszystkie możliwe ryzyka ponosi montażysta , łącznie z łączeniami do budynku.

We wszystkich przypadkach producent bram nie ponosi odpowiedzialności za finansowe zatury , zepsucie własności i drugich ryzykach które mogą pojawić się w procesie montażu.

### Naznaczenie

Brama powinna przesuwać się bez dodatkowych sił.

Brama powinna być wyważona.

Zamykanie i otwieranie bramy bez wykorzystania napędu zezwala się z wykorzystaniem klamki. Uwaga! Nigdy nie umieszczać palce między panele nie z zewnątrz i wewnątrz.

Blokada bramy dopuszcza się tylko za pomocą specjalnego rygla lub mechanicznego zamka.

Elementy ruchome bramy powinny być posmarowane.

Nie dopuszczać dzieci do strefy pracy bramy.

Nie rozmieszczać w światło bramy elementów przegród , a także na drodze przesuwania się bramy.

### Techniczne problemy

W przypadku problem z urządzeniem , proszę zwrócić się do służby technicznej pomocy.

### Służba technicznej pomocy

Informacje o gorącej linii służby technicznej pomocy ukazano w umowie przy zakupie urządzenia, którą Wy otrzymaliście od Waszego dilera.

Proszę zwrócić uwagę na to ,że producent pozostawia za sobą prawo wnosić zmiany konstrukcyjne nie informując zamawiającego.

Dziękujemy za kupno naszych sekcyjnych bram.

### SYMBOLE



- door element



- incorrect installation



- note



- fastening element



- correct installation



- set level



- unpack



- apply force



- dismantling

### Algemene voorwaarden

U houdt de handleiding voor het installeren van poorten RSD01 Hybrid DIY. Deze handleiding bevat ook informatie over het geïntegreerde installeren met behulp van aluminium profielen.

Deze handleiding bevat belangrijke informatie over het installeren, veilig gebruik en onderhoud van de poorten.

Bewaar deze handleiding, alsjeblieft.

Bij eventuele problemen, misverstanden of andere bezwaren tijdens van poorten, neem dan contact op met de technische dienst voor onderhoud en reparaties (zie. "dienst navers koop").

Het gebruik en het installeren van alle componenten en onderdelen die niet door de fabrikant worden geleverd is verboden. Desbetreffende onderdelen kan worden geïnstalleerd alleen met een schriftelijke toestemming van de fabrikant.

Let op! Houd kinderen uit de buurt van de bouwplaats tijdens het installeren van de poorten. Sommige onderdelen kunnen letsel veroorzaken.

Om de aandrijving te installeren, lees de instructies voor het installeren van de schijf, en volg alle instructies om eventueel schade aan de poort en eigendommen te voorkomen.

Voor het installeren van de poorten, dan kunt u ervoor zorgen dat de opening is voorbereid in overeenstemming met de technische eisen.

De poortopening moet vrij zijn van eventuele obstakels.

### Basisinstallatie voorwaarden

#### Eisen voor installateurs

Het installeren van de poort kan worden uitgevoerd door één persoon. Ondanks dit, adviseert de fabrikant de installatie uitvoeren door twee personen, van wie is een gecertificeerde elektricien.

Gemiddeld tijd van installatie is 2 uur.

Voordat u begint met de installatie, zorg ervoor dat u hebt alle werktuigen vermeld op pagina 21.

### Installatieverantwoordelijkheid

Vanwege het feit dat de fabrikant geen controle over het

installatieproces wordt geoefend alle eventuele risico's draagt de installateur, hieronder de kwaliteit van de bevestigingen aan het bouwwerk.

In ieder geval de fabrikant van poorten neemt geen aansprakelijkheid voor financiële verliezen, schade aan eigendommen en andere risico's die kunnen ontstaan als gevolg van de installatie.

### Gebruik

De poorten zal beweegbare en geopend zonder veel moeite zijn.

De poorten zullen afgewogen zijn.

Het openen en sluiten van de poorten, zonder het gebruik van de aandrijving is alleen toegestaan met behulp van de handgreep. Let op! Plaats nooit vingers tussen de panelen, buiten of binnen.

Blokking van de poorten wordt toegestaan met behulp van een speciale klep of een kabelslot.

De bewegende delen van de deur moet worden deugdelijk gesmeerd.

Houd kinderen uit de buurt van de poorten.

Geen obstakels plaatsen in de opening, en de spoorweg van de poorten.

### Technische problemen

Bij eventuele problemen met het product, neem dan contact op met de technische ondersteuning dienst.

### Dienst naverkoop

De gegevens over de technische hotline ondersteuning u vindt in het contract voor de aankoop van producten die u van uw leverancier hebt ontvangen.

Let op: de fabrikant behoudt zich het recht voor om wijzigingen aan het product aan te brengen zonder kennisgeving aan klanten erover.

Bedankt voor uw aankoop van onze aanbouwpoorten.

### SYMBOLE



- door element



- incorrect installation



- note



- fastening element



- correct installation



- set level



- unpack



- apply force



- dismantling

### INFORMAÇÕES GERAIS

VOCÊ ESTÁ A SEGURAR NAS MÃOS AS INSTRUÇÕES DE INSTALAÇÃO DO PORTÃO RSD01 HYBRID DIY. ESTAS INSTRUÇÕES TAMBÉM TEM A INFORMAÇÃO SOBRE A MONTAGEM INSTALADA COM O USO DE PERFIS DE ALUMÍNIO.

AS INSTRUÇÕES TEM TAMBÉM UMA INFORMAÇÃO MUITO IMPORTANTE SOBRE A INSTALAÇÃO, USO COM SEGURANÇA E ASSISTÊNCIA DO PORTÃO. POR FAVOR GUARDE ESTAS INSTRUÇÕES. SE ACONTECER ALGUM PROBLEMA, E NÃO COMPREENDER, OU OUTRA DIFICULDADE NO PROCESSO DE INSTALAÇÃO DO PORTÃO PORFAVOR FALE COM A ASSISTÊNCIA TÉCNICA (VER PARÁGRAFO DA ASSISTÊNCIA TÉCNICA). PROIBE-SE A UTILIZAÇÃO OU A INSTALAÇÃO DE QUAISQUER PEÇAS QUE NÃO ENTREM NO COMPLEXO DE PRODUÇÃO. ESTAS PEÇAS PODEM SER INSTALADAS COM A AUTORIZAÇÃO POR ESCRITO DO FABRICANTE.

ATENÇÃO! É PROIBIDA A PRESENÇA DE CRIANÇAS NO MOMENTO DA INSTALAÇÃO DO PORTÃO. ALGUMAS PEÇAS PODEM PROVOCAR DANOS FÍSICOS.

NO MOMENTO DA INSTALAÇÃO DA CORRENTE POR FAVOR TENHA ATENÇÃO ÀS INSTRUÇÕES, AS INSTRUÇÕES INDICADAS NA CORRENTE. TEM QUE OBSERVAR COM ATENÇÃO AS INSTRUÇÕES DA INSTALAÇÃO DA CORRENTE E RESPEITAR TODAS AS INSCRIÇÕES PARA PREVENIR OS ESTRAGOS DO PORTÃO E DO RESTO DOS BENS.

ANTES DE INSTALAR O PORTÃO POR FAVOR TOME ATENÇÃO QUE PARTE DA INSTALAÇÃO FOI PREPARADA COM MEDIDAS TÉCNICAS.

O SÍTIO DA INSTALAÇÃO DO PORTÃO TEM QUE SER LIBERTADO DE TODOS E QUAISQUER OBSTÁCULOS.

### CONDIÇÕES GERAIS DA INSTALAÇÃO

#### EXIGÊNCIAS PARA COM OS INSTALADORES

A ISNTALAÇÃO DO PORTÃO PODE SER FEITA PO UMA SÓ PESSOA. MAS O FABRICANTE RECOMENDA SEMPRE QUE A INSTALAÇÃO SEJA FEITA POR DUAS PESSOAS, UMA DELAS UM ELETRICISTA QUALIFICADO. O TEMPO MÉDIO DE INSTALAÇÃO É DE UMA HORA E MEIA.

ANTES DA INSTALAÇÃO TENHA EM ATENÇÃO SE TEM TODOS OS INSTRUMENTOS NECESSÁRIOS PARA A INSTALAÇÃO.

### RESPONSABILIDADE DA INSTALAÇÃO

NO CASO DO FABRICANTE NÃO PODER CONTROLAR O PROCESSO DE INSTALAÇÃO, TODOS OS RISCOS SÃO DA RESPONSABILIDADE DO INSTALADOR INCLUINDO A QUALIDADE DE ADESÃO COM OS ELEMENTOS DO PRÉDIO.

EM CASO DE ALGUM SUCEDIDO O FABRICANTE NÃO TEM REONSABILIDADE FINANCEIRA DE ESTRAGOS DE BENS OU OUTROS RISCOS QUE PODEM ACONTECER NO MOMENTO DA INSTALAÇÃO.

### UTILIZAÇÃO

O PORTÃO TEM DE CORRER SEM QUALQUER ENTRAVE. O PORTÃO DEV SE ENCONTRAR BEM ENCAIXADO OU SEJA SEM RISCO DE BALANÇAR. A ABERTURA E O FECHO DO PORTÃO SEM CORRENTE SÓ É AUTORIZADO COM O USO DA MAÇANETA.

ATENÇÃO! NUNCA METER OS DEDOS ENTRE OS DOIS PAINELIS, NEM FORA NEM DENTRO.

O BLOQUEIO DO PORTÃO SÓ PODE SER FEITO COM UM FECHO ESPECIALIZADO OU UM CADEADO MECÂNICO. AS PARTES DO PORTÃO QUE CORREM TÊM DE SER MUITO BEM UNTADAS COM UM PRODUTO PRÓPRIO.

NÃO DEIXEM AS CRIANÇAS CHEGAREM PERTO DO PORTÃO.

NÃO PODEM SER COLOCADOS OBSTÁCULOS NA PARTE CORRENTE DO PORTÃO.

### PROBLEMAS TÉCNICOS

SE ACONTECER ALGUM PROBLEMA COM O PORTÃO POR FAVOR LIGUE A ASSISTÊNCIA TÉCNICA.

### ASSISTÊNCIA TÉCNICA

INFORMAÇÕES SOBRE A ASSISTÊNCIA TÉCNICA EXISTEM NO CONTRATO DE COMPRA DA PEÇA, O QUAL RECEBERAM DO FABRICANTE.

TOME ATENÇÃO QUE O FABRICANTE DEIXA A POSSIBILIDADE DE FAZER UMA MUDANÇA NA CONSTRUÇÃO DA PEÇA SEM AVISO AO COMPRADOR.

MUITO OBRIGADA PELA COMPRA DOS NOSSO EXTRAORDINÁRIOS PORTÕES.

### SYMBOLE



- door element



- incorrect installation



- note



- fastening element



- correct installation



- set level



- unpack



- apply force



- dismantling

## सामान्य जानकारी

Hybrid DIY

RSD01

, (« » )

## संचालन

- 
- 
- 

!

- 

- 

- 

## तकनीकी समस्याओं

lubricated

जनरल स्थापना शर्तों  
स्थापना टीम सिफारिशें

- 1 1 2
- 2 , ( 21 )

## तकनीकी सहायता सेवा

हमारे अनुभागीय दरवाजे की खरीद के लिए बहुत-बहुत धन्यवाद।

## स्थापना जिम्मेदारी:

;

## SYMBOLE



- door element



- incorrect installation



- note



- fastening element



- correct installation



- set level



- unpack



- apply force



- dismantling

הוראות התקנה, שימוש ותחזוקה RSD01 Hybrid DIY . בפניכם מדריך התקנת שערים מדגמים כמו כן מדריך זה מכיל את המידע על ההרכבה באמצעות פרופילי האלומיניום. מדריך זה מכיל את המידע החשוב על התקנה, על שימוש בטוח ותחזוקה של שערים. נא לשמור את מדריך ההוראות הזה. במידה והתעוררה בעיה באי הבנה או בקושי במהלך ההתקנה של השער, נא לפנות למוקד התמיכה הטכנית. שימוש או התקנה של כל המרכיבים והחלקים שלא סופקו עלידי היצרן, אסור בהחלט. שימוש בתחליפים ניתן רק באישור בכתב של היצרן. שים לב! הרחק ילדים מאתר ההתקנה של השער. חלקים מסוימים עשויים לגרום לפציעה. כדי להתקין את התמסורת, אנא קראו בעיון את ההוראות להתקנת התמסורת, ולעקוב אחרי כל ההוראות כדי למנוע נזק לשער והרכוש. לפני התקנת השער, וודא שהמשקוף הוכן בהתאם לדרישות טכניות. משקוף השער צריך להיות פטור מכל המכשולים. תנאי התקנה בסיסיים דרישות למתקינים התקנה של השער יכולה להתבצע על ידי אדם אחד. למרות זאת, היצרן ממליץ להתקין בעזרת הצוות של שני אנשים, שאחד מהם הוא חשמלאי מוסמך. זמן ההתקנה הממוצע הוא 2 שעות.

. לפני תחילת ההתקנה, וודא שיש לך את כל הכלים המופיעים בעמוד 21 אחראיות להתקנה בשל העובדה שהיצרן אינו יכול לשלוט בתהליך ההתקנה, המתקין אחראי על כל הסיכונים האפשריים. בכל מקרה, יצרן השער אינו אחראי להפסדים כספיים, נזקי רכוש וסיכונים אחרים שעלולים להתעורר כתוצאה מהתקנה. שימוש השער צריך לנוע בקלות. הדלת חייבת להיות מאוזנת. פתיחה וסגירה של השער ללא שימוש בתמסורת, מתבצעת רק באמצעות הידית. שים לב! אין לשים אצבעות בין הלוחות, בפנים או בחוץ. נעילת השער מתבצעת רק באמצעות שסתום מיוחד או מנעול מכאני. החלקים הנעים של השער חייבים להיות משומנים היטב. הרחק ילדים מאזור השער. אין להניח מכשולים בתוך פתח השער. בעיות טכניות במידה ונתקלת בבעיה עם המוצר, נא לפנות למוקד תמיכה טכנית. מוקד תמיכה טכנית מידע על מוקד שירות הלקוחות מצוי בחוזה רכישת המוצר שקיבלת מהסוחר שלך. שימו לב שהיצרן שומר לעצמו את הזכות לבצע שינויים במוצר מבלי להודיע על כך ללקוחות. אנו מודים לך על רכישת השער שלנו.

SYMBOLE



- door element



- incorrect installation



- note



- fastening element



- correct installation



- set level



- unpack



- apply force



- dismantling

### Βασικές πληροφορίες

Ο οδηγός που κρατάτε στα χέρια σας περιέχει οδηγίες για εγκατάσταση της πόρτας RSD01 Hybrid DIY. Αυτός ο οδηγός περιέχει επίσης πληροφορίες σχετικά την εγκατάσταση με τη χρήση των προφίλ αλουμινίου.

Αυτός ο οδηγός περιέχει σημαντικές πληροφορίες για την εγκατάσταση, την ασφαλή χρήση και τη συντήρηση της πόρτας.

Παρακαλούμε να φυλάξετε αυτόν τον οδηγό.

Σε περίπτωση τυχόν προβλημάτων, παρεξηγήσεων και άλλων δυσκολιών κατά την εγκατάσταση της πόρτας, παρακαλούμε επικοινωνήστε με την Τεχνική υποστήριξη (βλ. «Τεχνική υποστήριξη»).

Απαγορεύεται η χρήση και η εγκατάσταση όλων των εξαρτημάτων και ανταλλακτικών που δεν παρέχονται από τον κατασκευαστή. Τα εξαρτήματα αυτού του είδους μπορεί να εγκατασταθούν μόνο με τη γραπτή άδεια του κατασκευαστή.

Προσοχή! Κρατάτε τα παιδιά μακριά από το εργοτάξιο κατά την εγκατάσταση της πόρτας. Ορισμένα τμήματα μπορούν να προκαλέσουν τραυματισμό.

Για την εγκατάσταση του μηχανισμού πόρτας παρακαλούμε διαβάστε προσεκτικά τις οδηγίες για την εγκατάσταση του μηχανισμού και ακολουθήστε όλες τις οδηγίες για να μην προκληθεί ζημιά στην πόρτα και την περιουσία σας.

Πριν από την εγκατάσταση της πόρτας βεβαιωθείτε ότι το άνοιγμα έχει ετοιμαστεί σύμφωνα με τις τεχνικές απαιτήσεις.

Πρέπει οπωσδήποτε να μην υπάρχει κανένα τυχόν εμπόδιο στο άνοιγμα της πόρτας.

### Βασικές προϋποθέσεις εγκατάστασης

#### Απαιτήσεις για τους εγκαταστάτες

Η εγκατάσταση της πόρτας μπορεί να γίνει από ένα άτομο. Παρά το γεγονός αυτό ο κατασκευαστής συνιστά η εγκατάσταση να γίνεται από ομάδα δύο ανθρώπων, ένας εκ των οποίων είναι πιστοποιημένος ηλεκτρολόγος.

Μέσος χρόνος εγκατάστασης είναι 2 ώρες.

Πριν ξεκινήσετε την εγκατάσταση βεβαιωθείτε ότι έχετε όλα τα εργαλεία που αναφέρονται στη σελίδα 21.

### Ευθύνη για την εγκατάσταση

Λόγω του γεγονότος ότι ο κατασκευαστής δεν μπορεί να ελέγξει τη διαδικασία εγκατάστασης, για όλους τους πιθανούς κινδύνους ευθύνεται ο εγκαταστάτης συμπεριλαμβανομένης της ποιότητας της στερέωσης της πόρτας στο κτίριο.

Σε κάθε περίπτωση ο κατασκευαστής της πόρτας δεν ευθύνεται για τις οικονομικές ζημιές, υλικές ζημιές και τυχόν άλλους κινδύνους που μπορεί να προκύψουν ως αποτέλεσμα της εγκατάστασης.

### Χρήση

Η πόρτα πρέπει να κινείται εύκολα.

Η πόρτα πρέπει να είναι ισορροπημένη.

Το άνοιγμα και το κλείσιμο της πόρτας χωρίς την χρήση του μηχανισμού κίνησης επιτρέπεται μόνο με χερούλι.

Προσοχή! Μην βάζετε ποτέ τα δάχτυλά σας μεταξύ των πάνελ, είτε στο εξωτερικό είτε στο εσωτερικό.

Μπλοκάρισμα της πόρτας επιτρέπεται μόνο με ειδική βαλβίδα ή μηχανική κλειδαριά.

Λιπαίνετε τα κινούμενα τμήματα της πόρτας καλά.

Κρατάτε τα παιδιά μακριά από την περιοχή της πόρτας.

Μην τοποθετείτε εμπόδια στο εσωτερικό του ανοίγματος, καθώς και στον χώρο κίνησης της πόρτας.

### Τεχνικά προβλήματα

Σε περίπτωση προβλημάτων με το προϊόν επικοινωνήστε με την τεχνική υποστήριξη.

#### Τεχνική Υποστήριξη

Πληροφορίες για την γραμμή υποστήριξης περιέχονται στη σύμβαση αγοράς του προϊόντος που έχετε λάβει από τον προμηθευτή σας.

Ο κατασκευαστής διατηρεί το δικαίωμα να κάνει αλλαγές στο προϊόν χωρίς προειδοποίηση.

Σας ευχαριστούμε για την αγορά της σπαστής πόρτας μας.

### SYMBOLE



- door element



- incorrect installation



- note



- fastening element



- correct installation



- set level



- unpack



- apply force



- dismantling



## 简介

这是滑升门RSD01 Hybrid DIY的安装说明手册，包括铝框架的安装说明。

此手册包含了安装，安全操作和维护保养重要信息。

请保管好这份手册。

如果在安装门体过程中遇到困难或不解，请联系售后服务（详见“售后服务”）。

禁止在未得到生产商的书面确认函之前使用和安装任何非生产商提供的门体原装部件。

注意：禁止儿童靠近安装门体，以防事故发生。

安装电机时，请仔细阅读电机的安装手册，并严格遵循以避免对门体和房屋造成破坏。

开始安装之前，请检查洞口是否已经按照提供的技术文件上的要求修整完毕。

门洞及安装区域不能有任何障碍物。

## 总体安装情况

### 安装队建议

尽管一个人就能完成门体的安装，但厂家建议由2个人执行安装，包括1个专业电工。

安装平均用时2小时。

开始安装之前，请确保安装所需的所有工具都齐备（见第21页）。

### 安装要求：

由于生产商无法控制安装过程，安装人员必须对安装负责并排除一切潜在风险，必须保证与墙体的连接十分牢固。

门体的生产商不会承担任何由于安装所导致的财产损失、人身伤害或其他可能的危害的责任。

## 使用

门体上下运行应顺畅无碍。

门体应处于平衡状态。

手动开、关门只能通过推拉门板上的把手来实施。注意！千万不要把你的手指伸进门板夹缝里，不管是在室内还是室外。

用特制的插销或机械锁锁门。

门体相关部件必须润滑良好。

禁止儿童和动物靠近门体运行区域。门洞及轨道等运行区域不得有任何障碍物。

## 技术问题

如果产品有任何问题，请电话联系售后服务。

## 售后服务

经销商签订的采购合同上附有售后服务热线。

请注意，生产商有权更改产品技术规格而不告知最终用户。

非常感谢您选购我们产品。

## SYMBOLE



- door element



- incorrect installation



- note



- fastening element



- correct installation



- set level



- unpack



- apply force



- dismantling

### Opće informacije

Ovo je priručnik za montažu RSD01 Hybrid DIY sekcijских vrata. Uključene su i upute za montiranje aluminijskog okvira.

Ovaj priručnik sadrži važne informacije za montažu, sigurnu uporabu i održavanje vrata.

Molimo Vas da sačuvate ovaj priručnik.

U slučaju bilo kakvih teškoća ili nerazumijevanja prilikom montaže vrata, molimo da kontaktirate tehničku podršku (vidi pod „tehnička podrška“).

Strogo je zabranjeno korištenje dijelova koji nisu dio vrata predviđen od strane proizvođača. U slučaju da želite koristiti dijelove koji nisu predviđeni, potrebna Vam je pisana potvrda proizvođača.

Upozorenje. Držite djecu podalje tijekom montaže vrata. Neki od dijelova bi ih mogli ozlijediti.

Za montažu motora, molimo da pažljivo pročitate priručnik za montažu i da se držite svih instrukcija kako bi izbjegli bilo kakva moguća oštećenja na Vašim vratima ili objektu.

Prije nego počnete s montažom vrata, provjerite da li je otvor pripremljen prema isporučenim tehničkim podacima. U otvoru ne smije biti nikakvih prepreka.

### Opći montažni uvjeti

#### Preporuka montažnog tima

Montažu vrata može obaviti jedna osoba. Ipak, proizvođač preporučuje da montažu obave dvije osobe, od kojih je jedna stručni električar.

Prosječno vrijeme za montažu vrata iznosi 2 h.

Prije početka montaže provjerite da li imate sav potreban alat.

### Odgovornost za montažu

Budući da proizvođač ne može kontrolirati montažni proces, svi mogući rizici prelaze na montera, uključujući fiksiranje

elemenata građevine. Proizvođač niti u kojem slučaju ne preuzima odgovornost za mogući financijski gubitak, oštećenje vlasništva ili bilo koji mogući rizik koji se može pojaviti kao rezultat montaže.

### Funkcioniranje

Vrata bi se trebala kretati prema gore i dolje bez ikakvih poteškoća.

Vrata bi trebala biti balansirana.

Ručno otvaranje i zatvaranje vrata se mora vršiti isključivo pomoću ručke.

Upozorenje! Nikada ne stavljajte prste između panela bilo s unutarnje ili vanjske strane.

Zaključavajte vrata pomoću mehaničke brave.

Dijelovi vrata bi trebali biti dobro podmazani.

Držite djecu i ljubimce podalje od vrata.

Pazite da ne postoje nikakve prepreke unutar otvora i vodilica garažnih vrata.

### Tehničke poteškoće

U slučaju bilo kakvih poteškoća sa proizvodom, molimo nazovite službu za tehničku podršku.

### Služba za tehničku podršku

Informacije za kontakt tehničke podrške možete pronaći na računu koji Vam je ispostavljen,

Proizvođač zadržava pravo promjene tehničkih specifikacija proizvoda bez prethodne najave.

Zahvaljujemo na kupnji naših garažnih sekcijских vrata.

### SYMBOLE



- door element



- incorrect installation



- note



- fastening element



- correct installation



- set level



- unpack



- apply force



- dismantling

### Generel information

Dette er en montagemanual for model RSD01 Hybrid DIY ledhejseport, samt manualen til aluminiumsophænget.

Manualen indeholder vigtige informationer omkring montagen, sikker brug, og vedligeholdelse af porten.

Behold venligst denne manual.

I tilfælde af problemer eller misforståelser under montagen af porten, kontakt venligst deres tekniske support service (se "Teknisk support service").

Det er strengt forbudt at anvende og montere dele som ikke er en del af porten, leveret af producenten. Disse dele må kun monteres, hvis der er givet skriftlig tilladelse om dette fra producenten.

**Advarsel.** Hold børn væk under montagen af ledhejseporten. Nogle af delene kan skade dem.

For installation af automatikken, læs venligst montagevejledningen til denne og følg disse instruktioner for at undgå skade på port og hus.

Før du starter på montagen, tjek venligst, at port hullet er gjort klar, i henhold til de medsendte tekniske krav.

Sørg i forbindelse med montagen af porten, at portåbningen står helt fri.

### Generelle monterings betingelser

#### Montage grupper anbefales.

- Montagen af porten kan udføres af 1 person. Men vi anbefaler fra producentens side at montagen udføres af 2 personer, hvoraf den ene er elektriker.
- Monteringstiden er ca. 2 timer.
- Før start af montagen, bør du venligst sikre dig at du har alle de nødvendige værktøjer til denne. (se side 21).

### Montage ansvar

Da det er umuligt for producenten at kontrollere om monta-

ge er foregået korrekt, er montøren af porten ansvarlig for alle de risici der er i denne forbindelse, derudover bærer montøren også ansvaret for at det er gjort rigtigt fast til bygningen.

I alle tilfælde har producenten af portene intet ansvar for et muligt økonomisk tab, skade på ejendom eller andre risici der måtte forekomme som resultat af montagen.

### Port funktion

- Porten skal kunne køre op og ned uden nogen problemer.
- Porten skal være afbalanceret.
- Manuel åbning og lukning af port skal kun gøres ved hjælp af håndtaget. Advarsel! Sæt aldrig fingrene mellem panelerne hverken inde- eller udefra.
- Porten skal kunne låses ved hjælp af en skudrigle eller en mekanisk lås.
- Alle portens dele bør smøres godt.
- Hold børn og dyr væk fra portens operationsområde.
- Sæt ikke nogen forhindringer for porten hverken i åbningen eller på skinnerne.

### Tekniske problemer

I tilfælde af nogle problemer med produktet, ring venligst til teknisk support service.

### Teknisk support service

Du kan finde informationer om den tekniske support, i din købsaftale, som du har fået af din forhandler.

Bemærk venligst, at producenten har rettigheder til at skifte de tekniske specifikationer der er på produktet, uden at informere kunderne om det.

Mange tak for at du valgte at købe en af vores ledhejseporte.

### SYMBOLE



- door element



- incorrect installation



- note



- fastening element



- correct installation



- set level



- unpack



- apply force



- dismantling

## ОСНОВНЫЕ ПОЛОЖЕНИЯ

Вы держите в руках инструкцию по установке ворот RSD01 Hybrid DIY. Эта инструкция также содержит информацию по встроенному монтажу с использованием алюминиевых профилей.

Инструкция содержит важную информацию по установке, безопасному использованию и обслуживанию ворот.

Пожалуйста, сохраните эту инструкцию.

В случае возникновения каких-либо проблем, непонимания и иных трудностей в процессе установки ворот, пожалуйста, обратитесь в службу технической поддержки (см. «Служба технической поддержки»).

Запрещается использование и установка любых компонентов и запасных частей, которые не входят в комплект поставки от производителя. Детали подобного рода могут быть установлены только с письменного разрешения производителя.

Внимание! Не допускайте детей на строительную площадку в процессе установки ворот. Некоторые части могут привести к ранению.

Для установки привода, пожалуйста, внимательно ознакомьтесь с инструкцией по установке привода и соблюдайте все предписания для предотвращения повреждений ворот и имущества.

Перед установкой ворот, пожалуйста, убедитесь в том, что проем был подготовлен в соответствии с техническими требованиями.

Проем ворот должен быть освобожден от любых возможных препятствий.

## ОСНОВНЫЕ УСЛОВИЯ УСТАНОВКИ

Требования к установщикам

- Установка ворот может быть выполнена одним человеком. Несмотря на это, производитель рекомендует производить установку командой из двух человек, один из которых является сертифицированным электриком.
- Среднее время установки составляет 2 часа.
- Перед началом установки убедитесь в том, что у Вас есть весь инструмент, перечисленный на странице 21.

## ОТВЕТСТВЕННОСТЬ ЗА УСТАНОВКУ

- В связи с тем, что производитель не может проконтролировать процесс установки, все возможные риски несет установщик, включая качество крепления к элементам здания.

В любом случае производитель ворот не несет никакой ответственности за финансовые потери, повреждения имущества и какие-либо иные риски, которые могут появиться в результате монтажа.

## ИСПОЛЬЗОВАНИЕ

- Ворота должны двигаться без затруднений.
- Ворота должны быть сбалансированными.
- Открывание и закрытие ворот без использования привода разрешается только с использованием ручки. Внимание! Никогда не помещайте пальцы между панелями, ни снаружи, ни изнутри.
- Блокировка ворот допускается только с помощью специальной задвижки или механического замка.
- Движущиеся части ворот должны быть качественно смазаны.
- Не подпускайте детей близко к зоне ворот.
- Не помещайте никаких препятствий внутрь проема, а также на пути движения ворот.

## ТЕХНИЧЕСКИЕ ПРОБЛЕМЫ

В случае возникновения проблем с изделием, пожалуйста, обратитесь в службу технической поддержки.

## СЛУЖБА ТЕХНИЧЕСКОЙ ПОДДЕРЖКИ

Информация о горячей линии технической поддержки содержится в контракте на покупку изделия, который Вы получили от Вашего дилера.

Обратите внимание на то, что производитель оставляет за собой право вносить изменения в конструкцию изделия без уведомления заказчиков об этом.

Большое спасибо за приобретения наших секционных ворот.

## SYMBOLE



- door element



- incorrect installation



- note



- fastening element



- correct installation



- set level



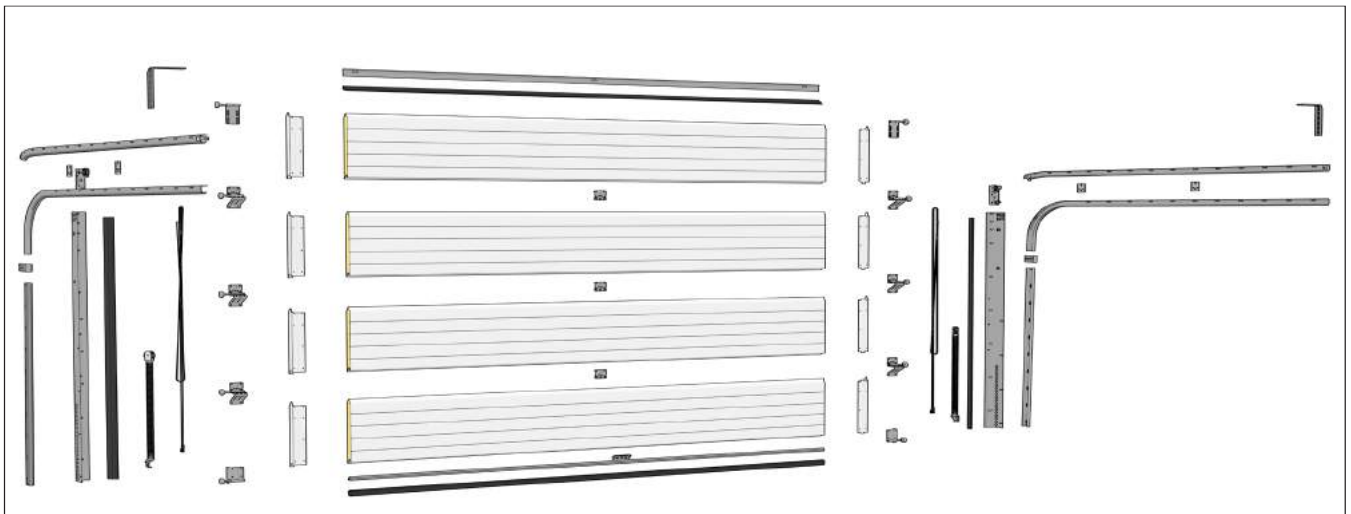
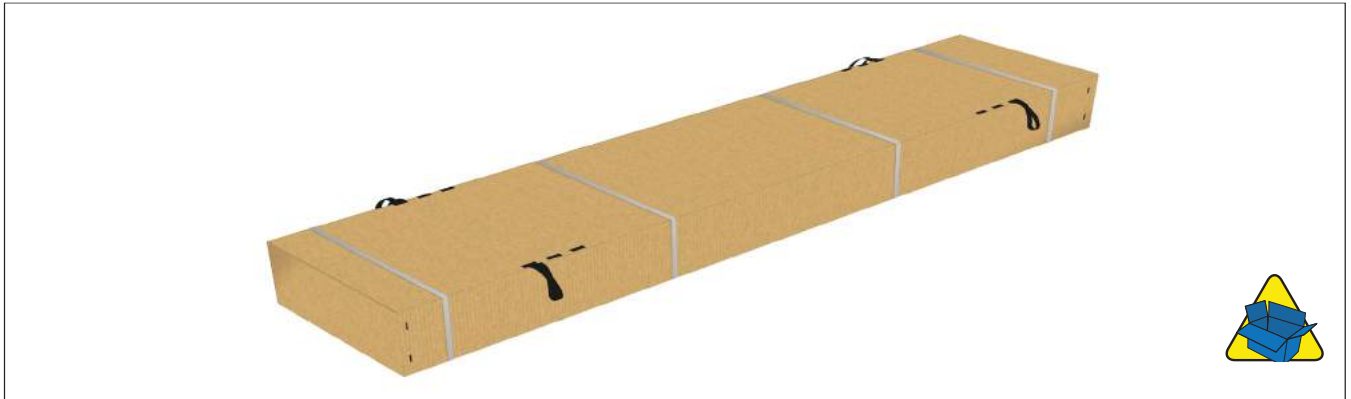
- unpack



- apply force



- dismantling



1,5 m

A



5 m

B



S10

C



S13

D



S10

E



S13

F



10 mm

G



H



I



J



K



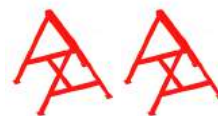
L



M



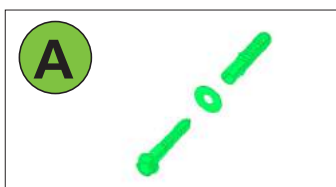
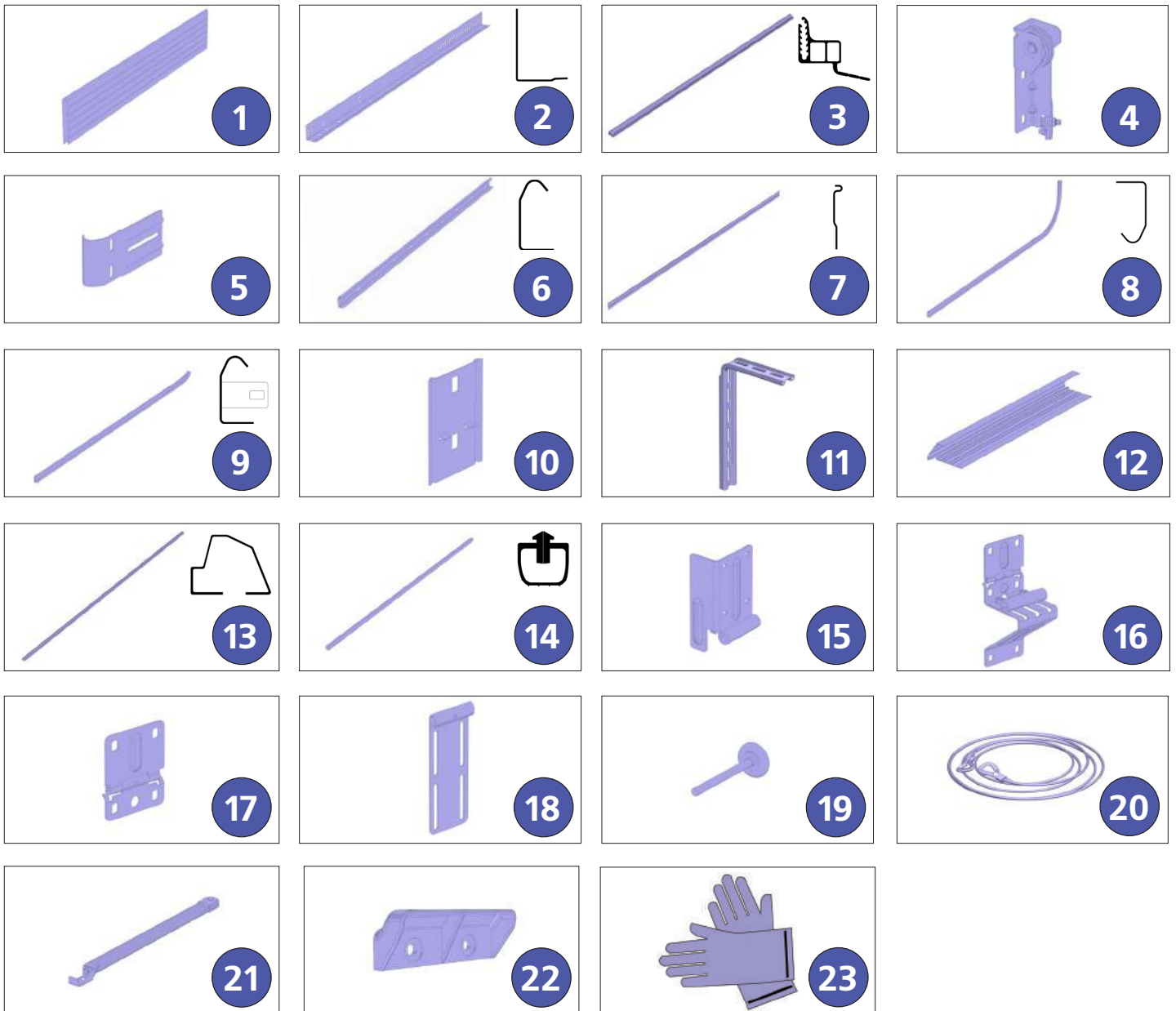
N



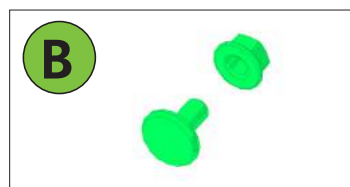
O



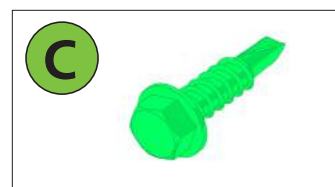
P



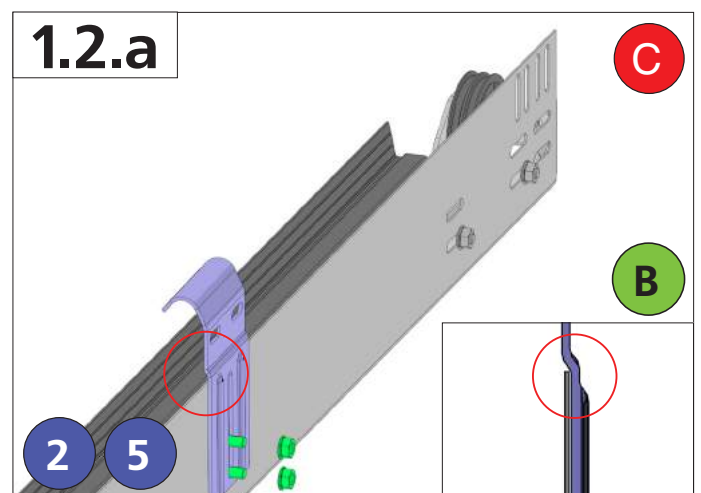
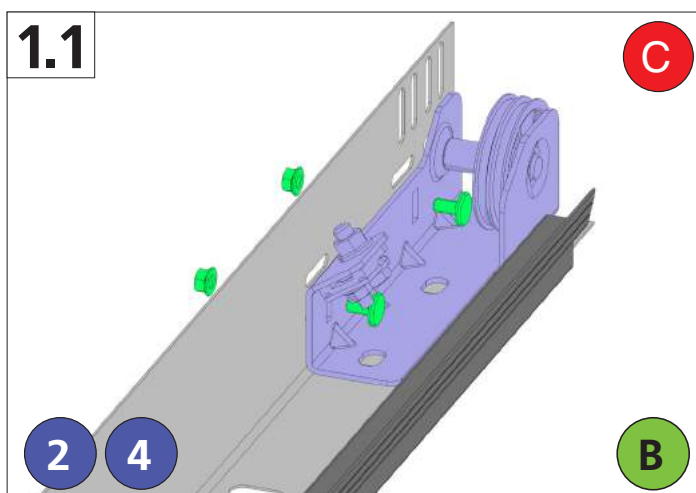
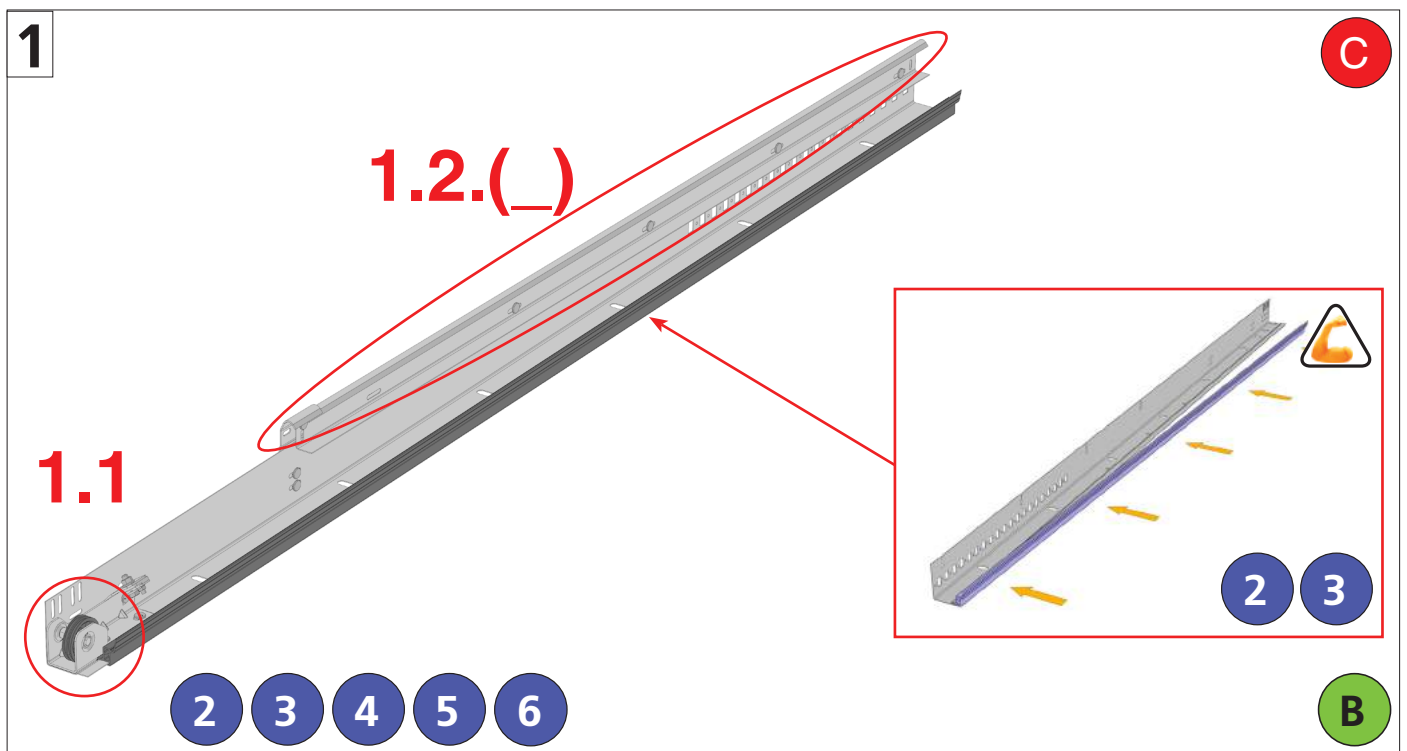
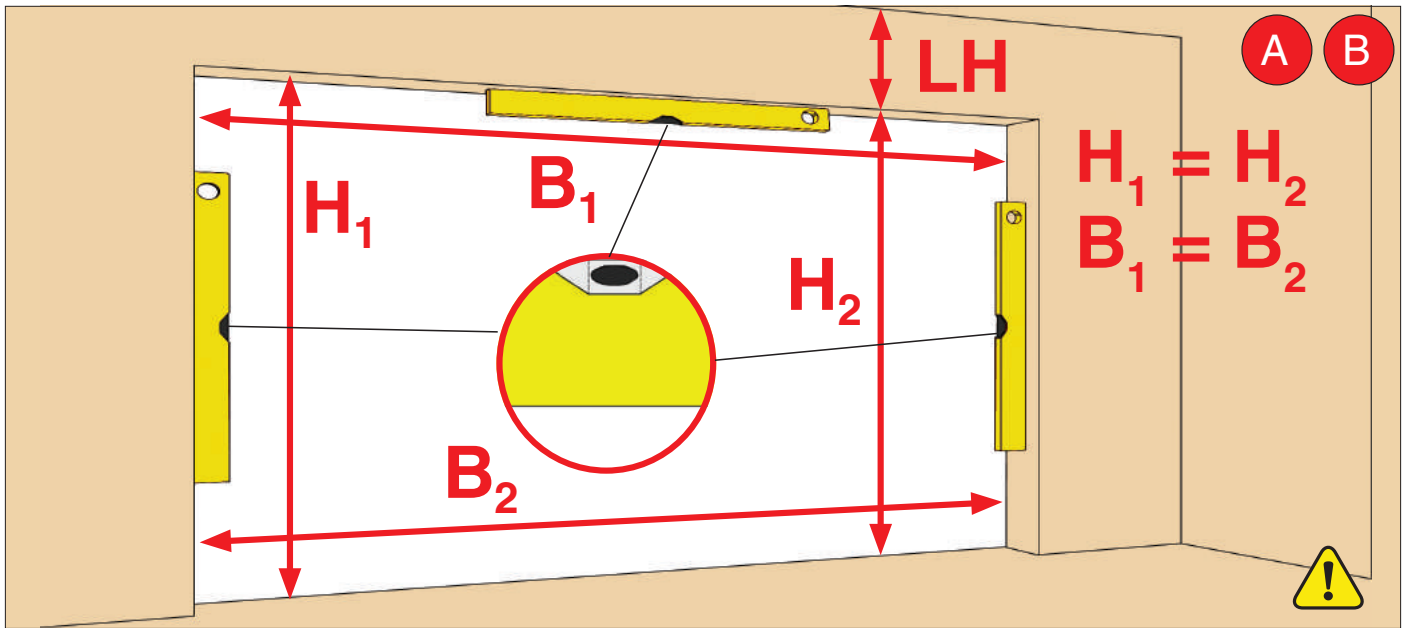
8 × 70 mm

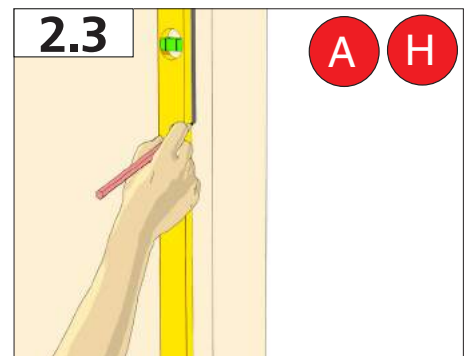
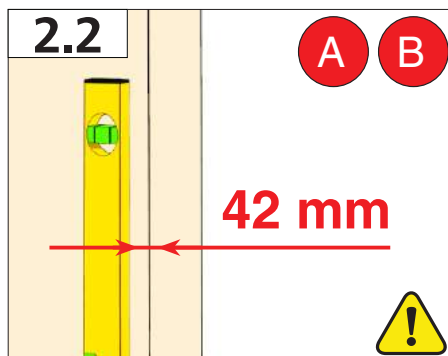
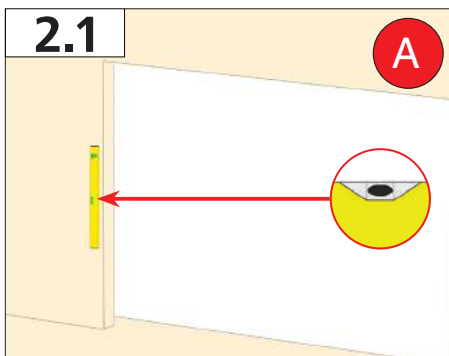
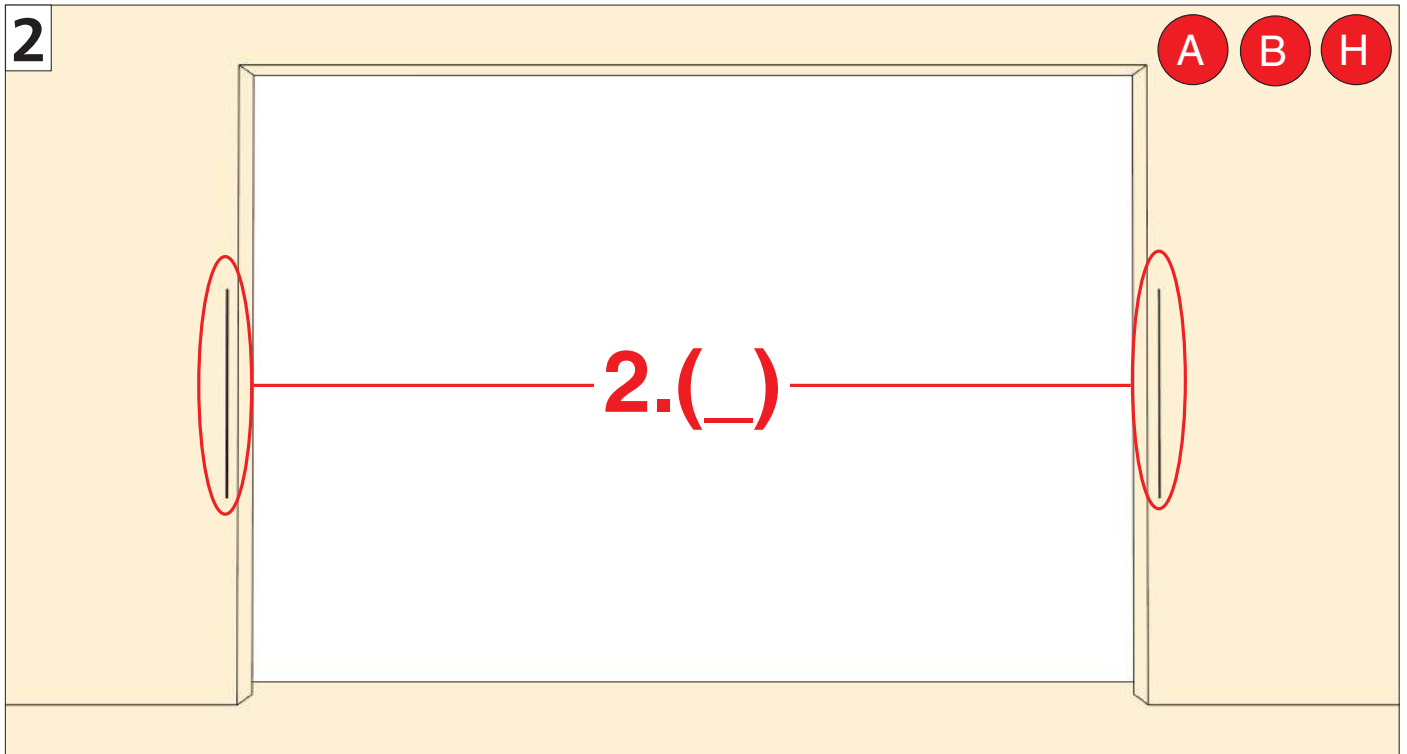
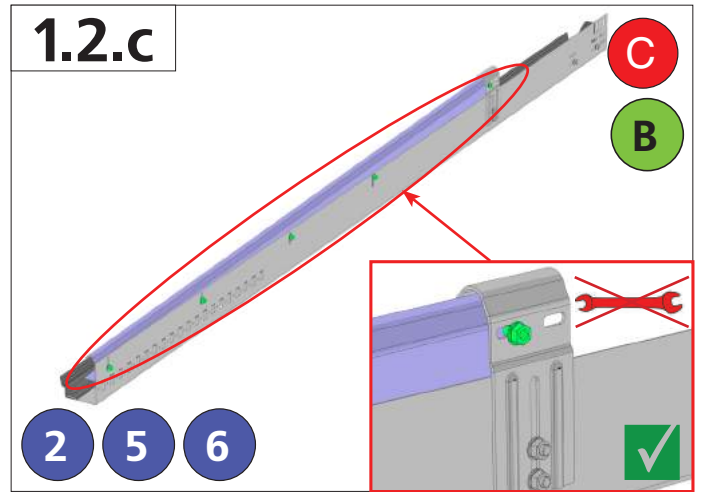
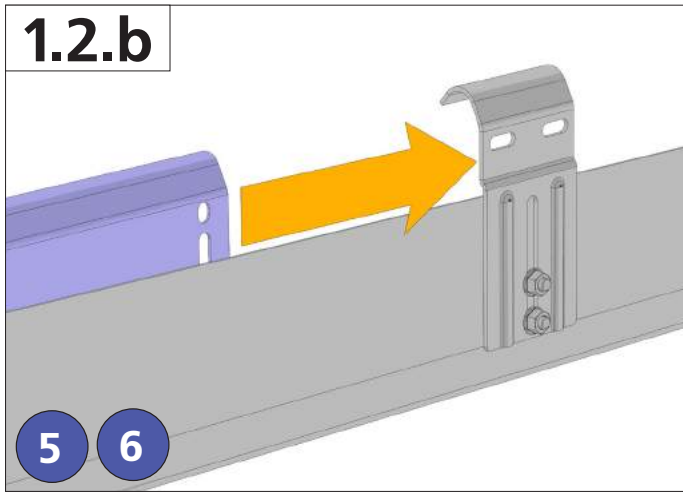


M 6 × 16 mm

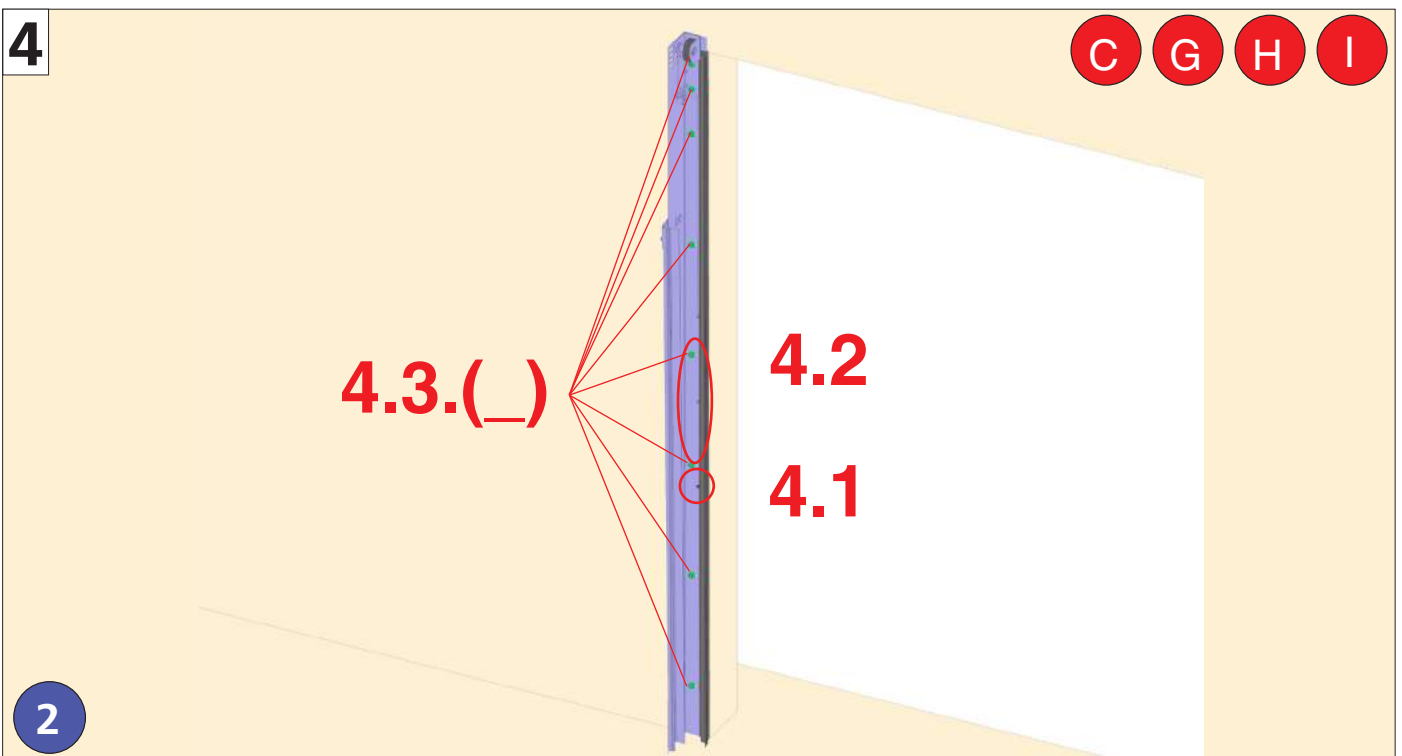
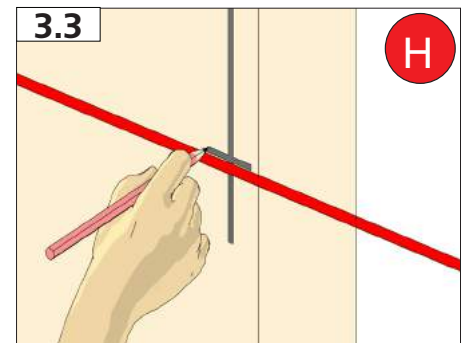
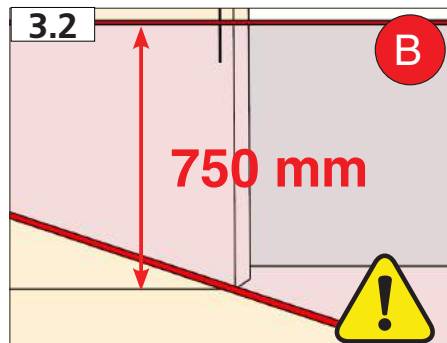
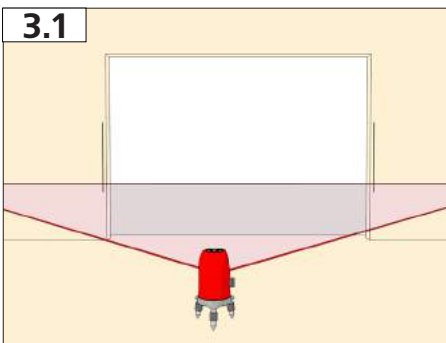
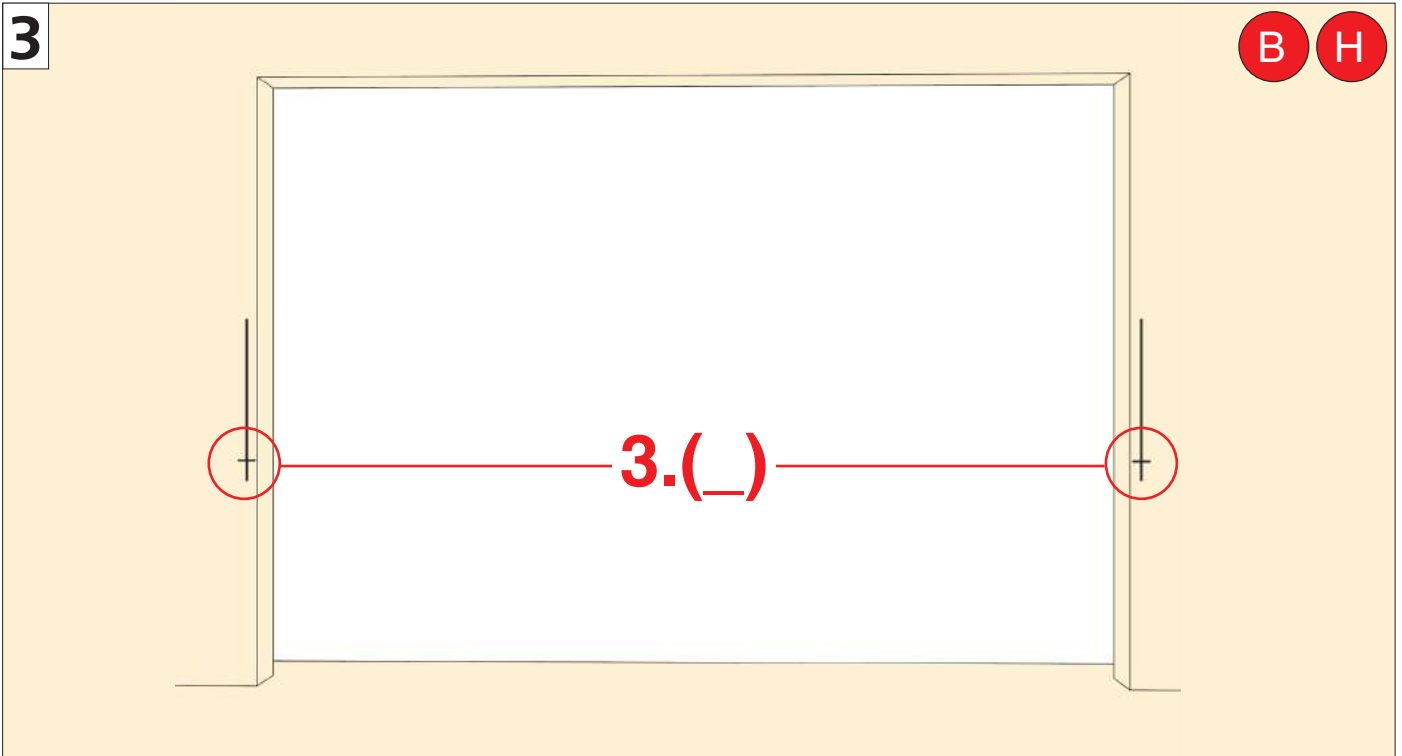


6,3 × 25 mm

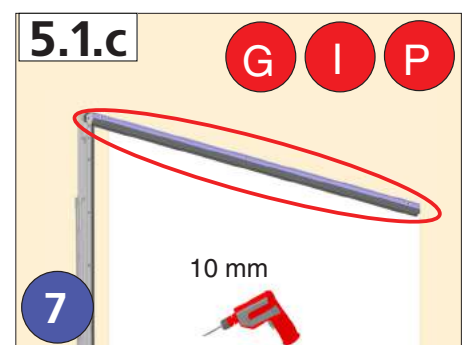
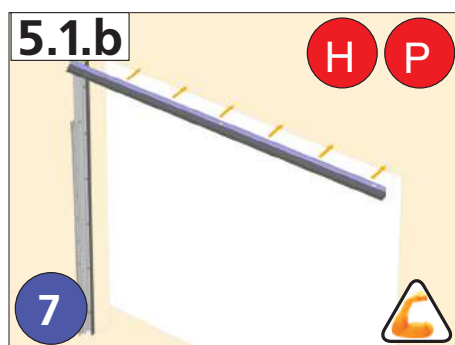
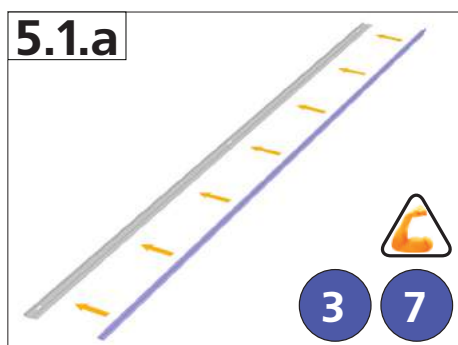
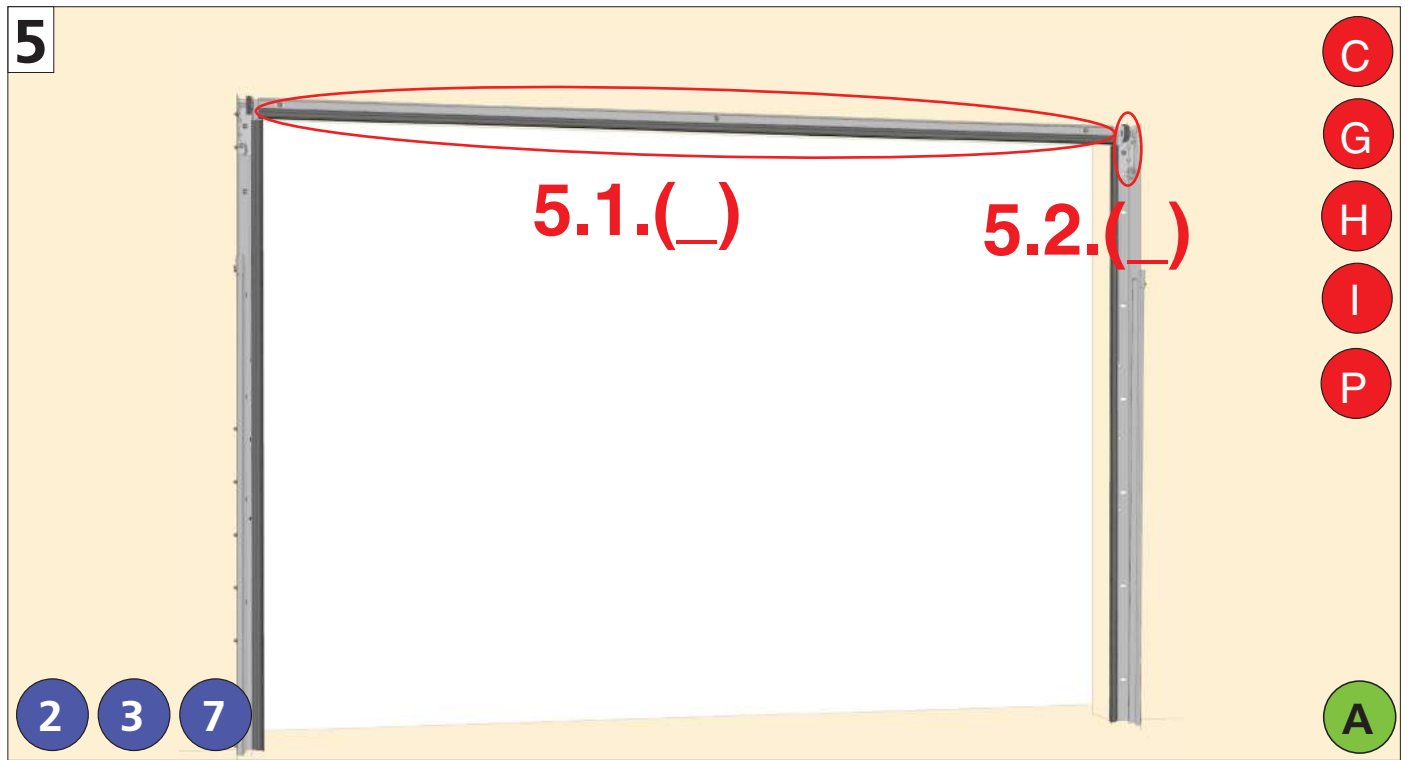
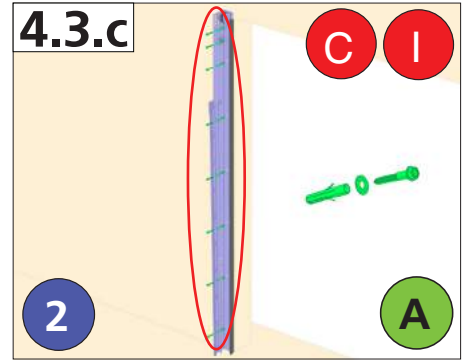
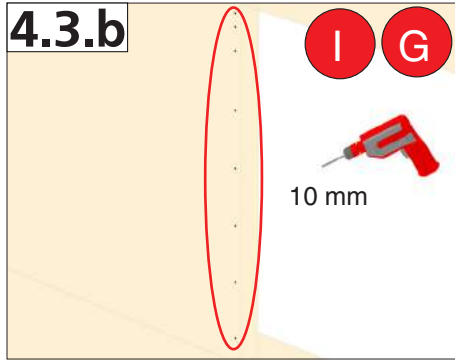
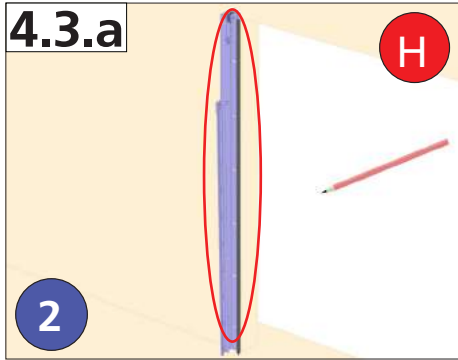
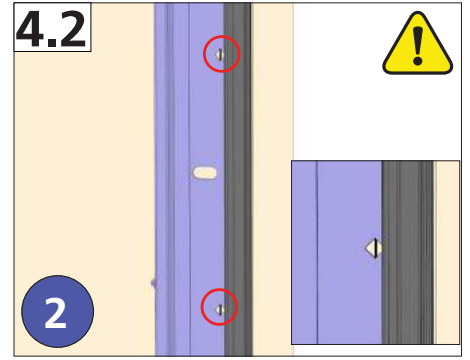
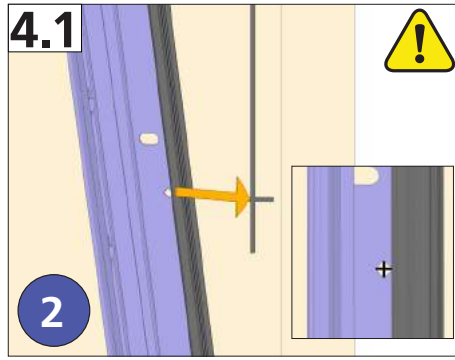
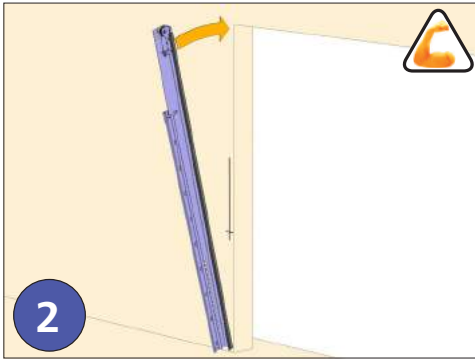


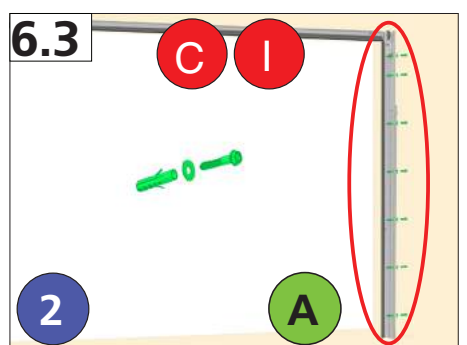
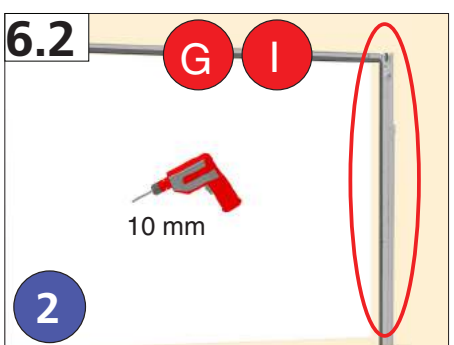
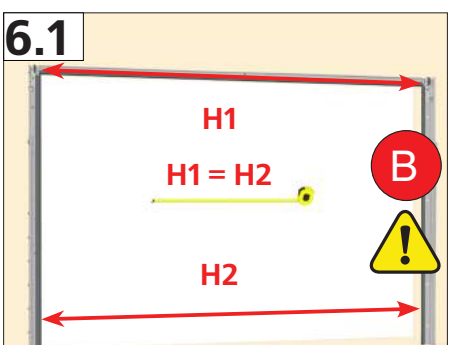
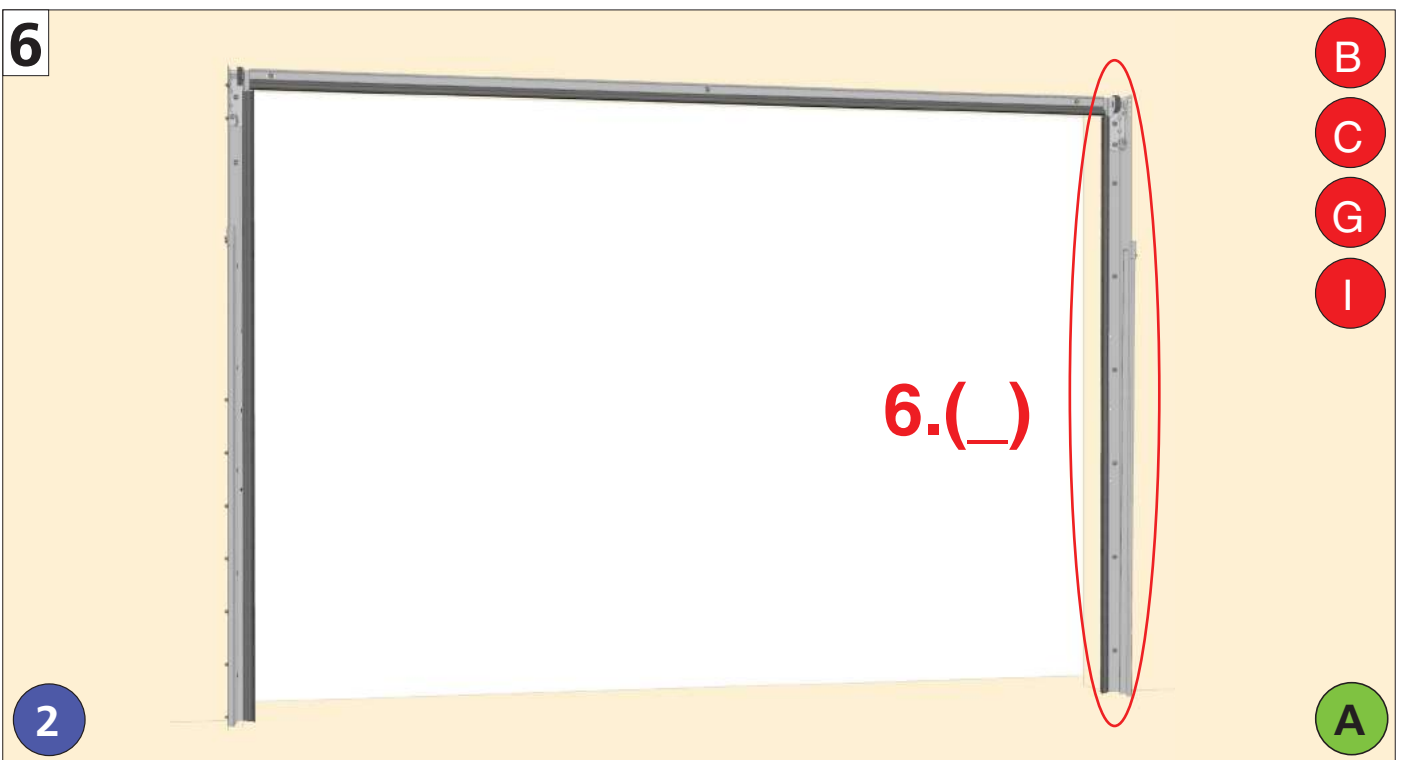
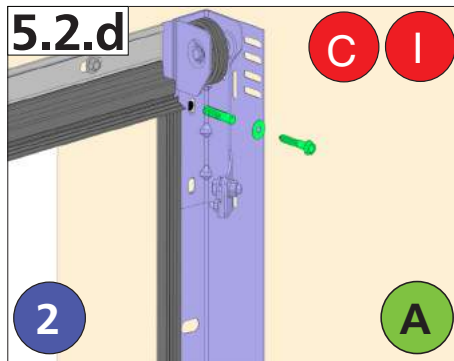
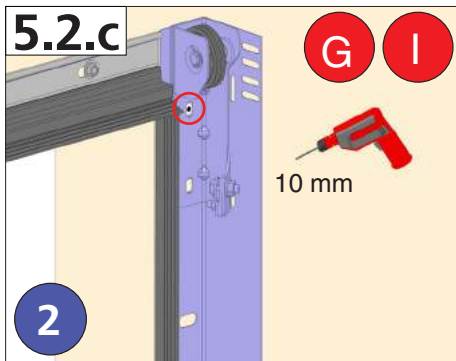
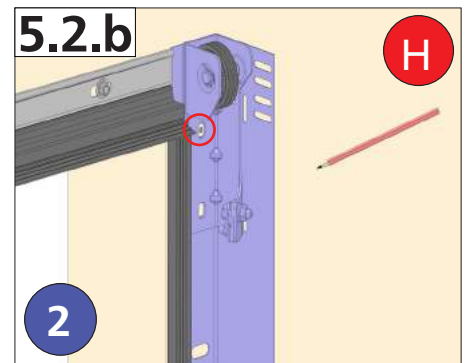
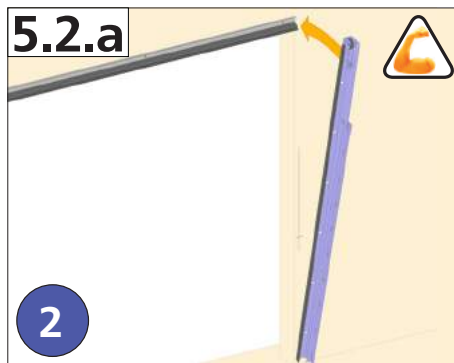
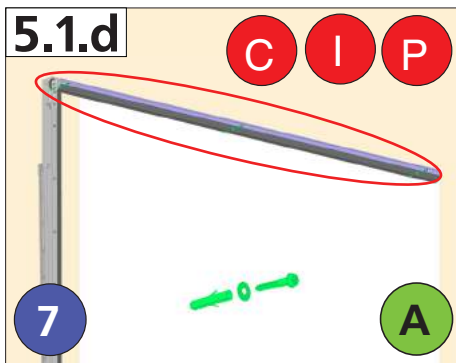


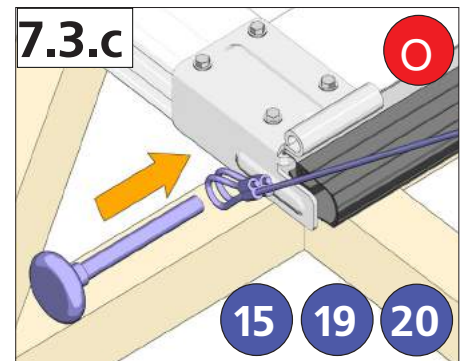
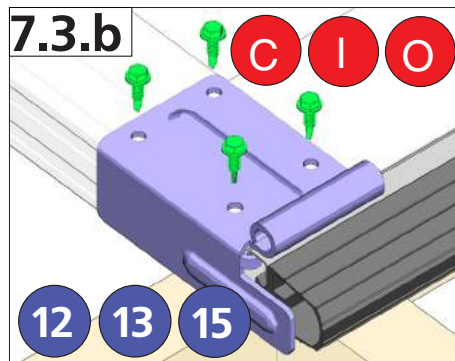
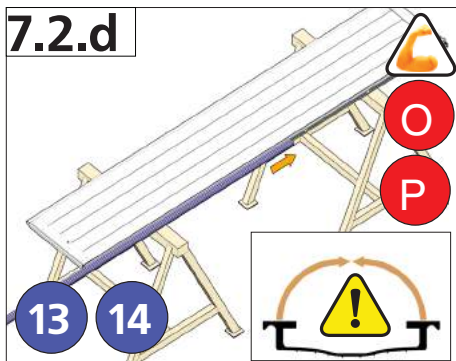
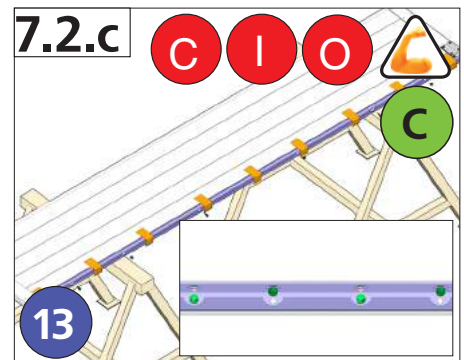
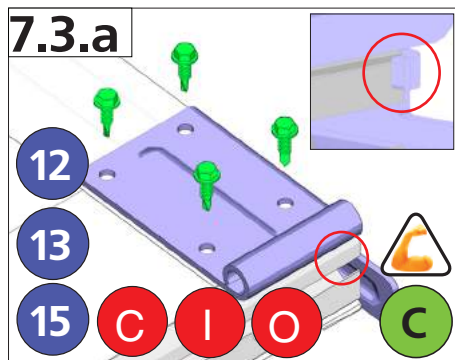
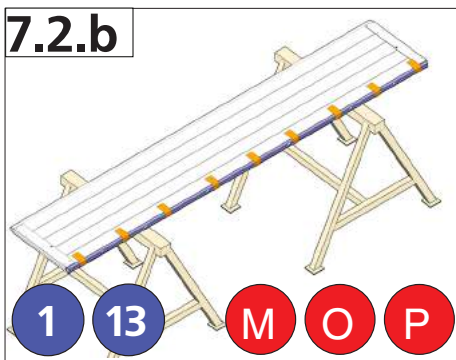
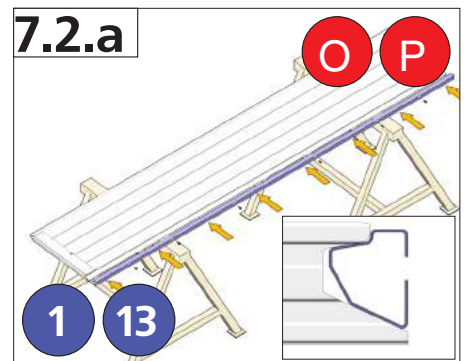
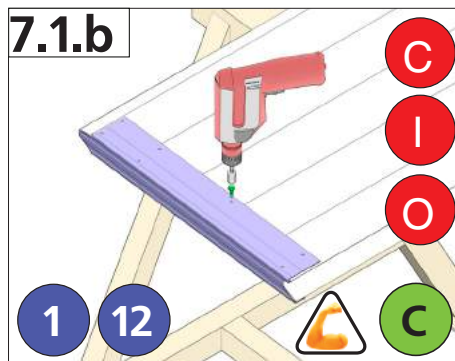
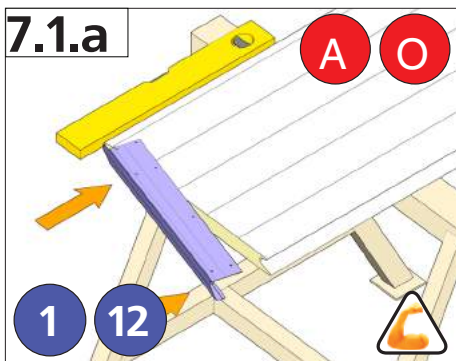
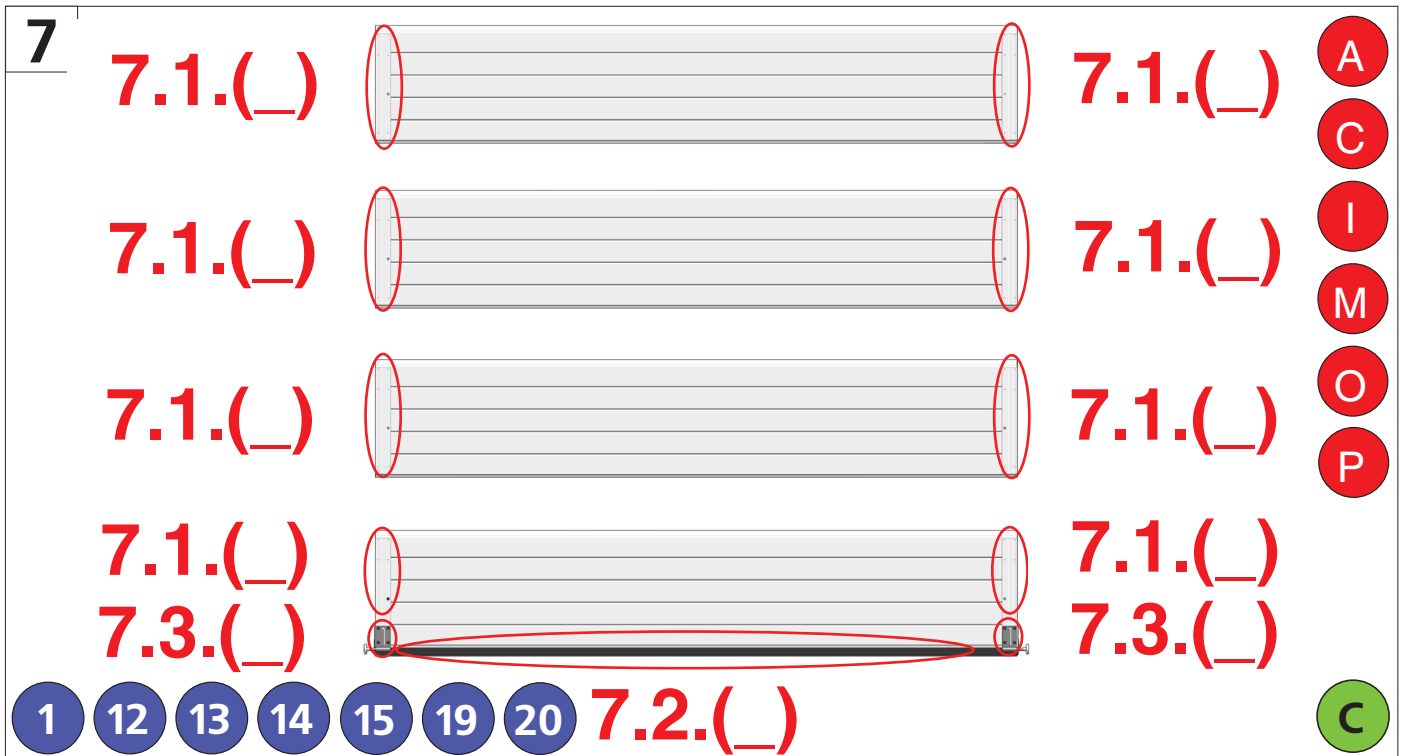


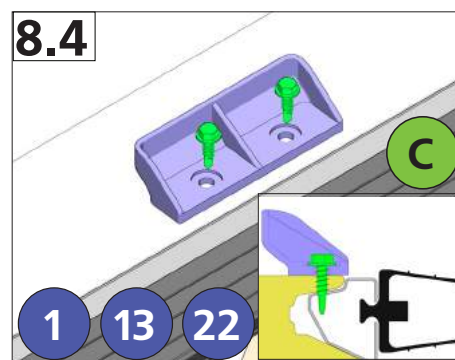
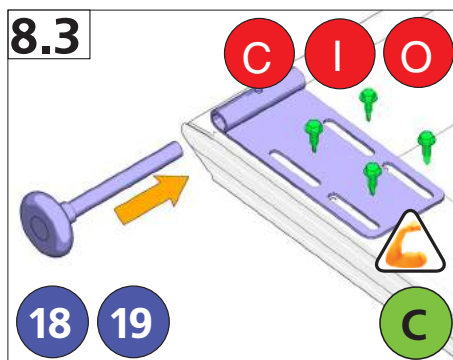
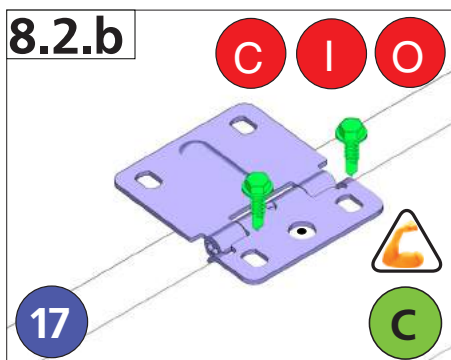
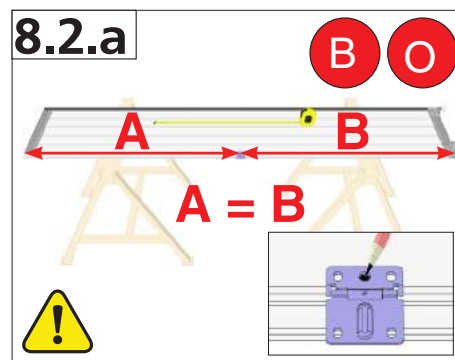
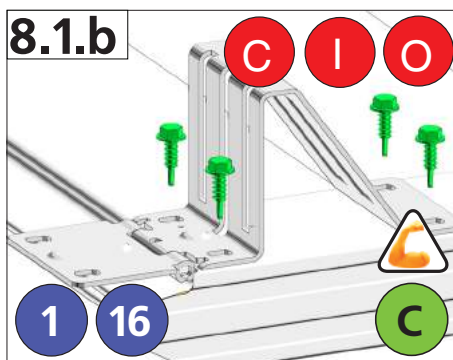
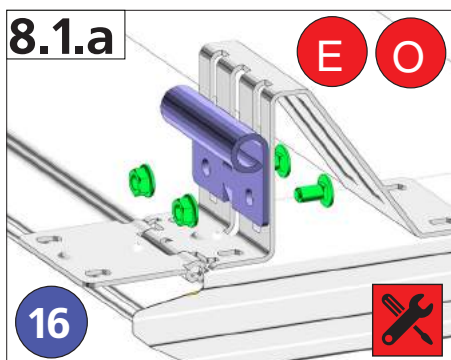
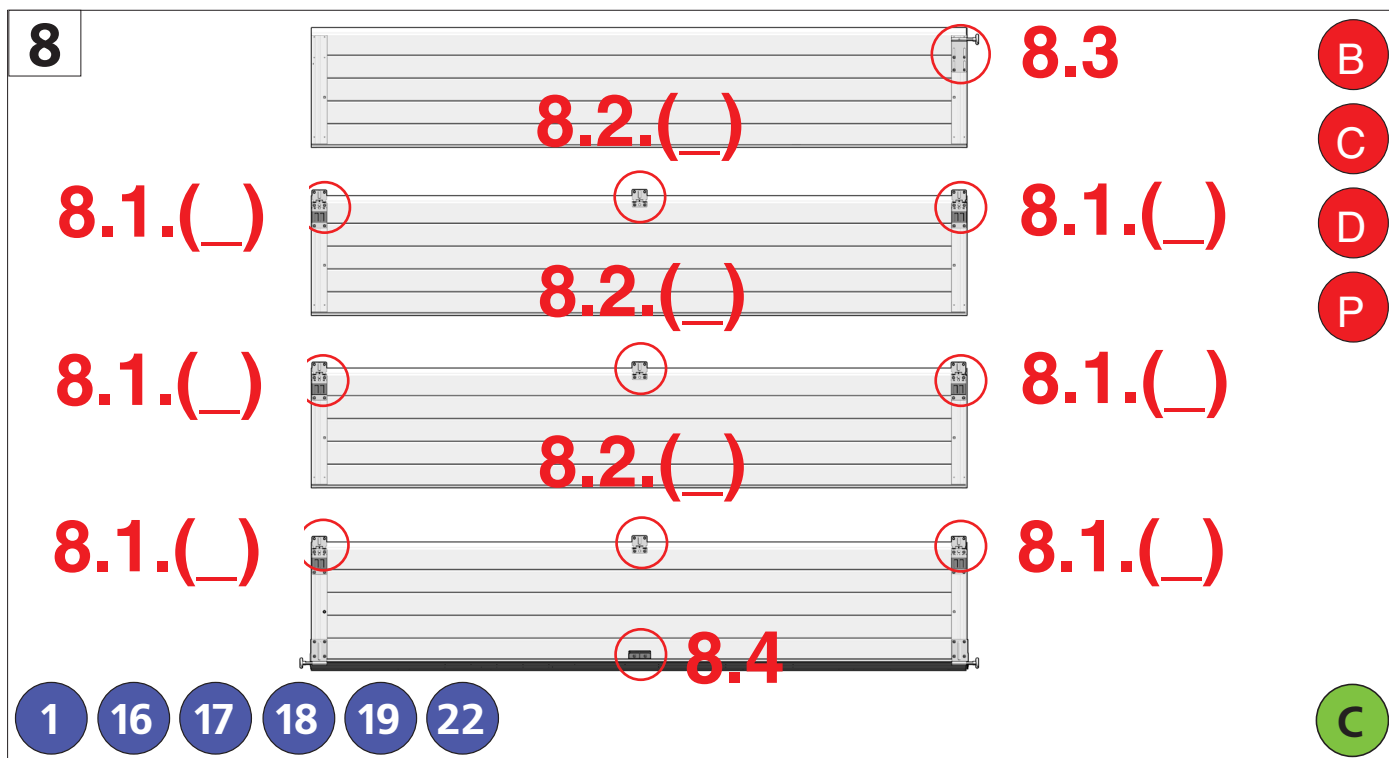


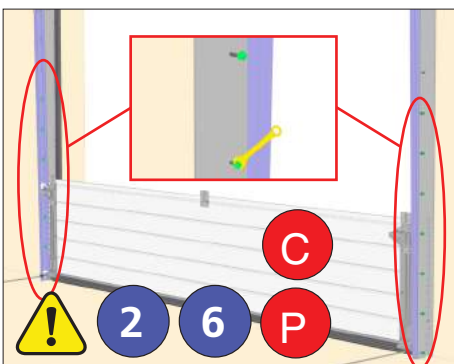
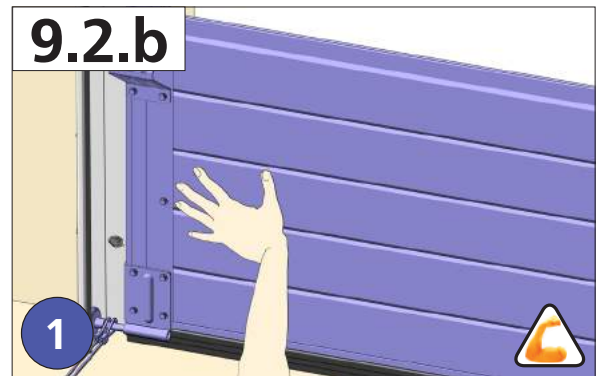
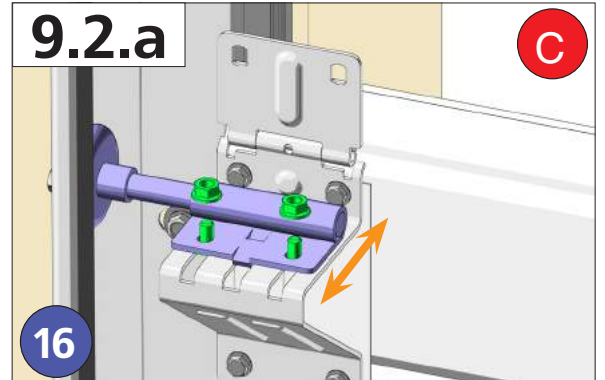
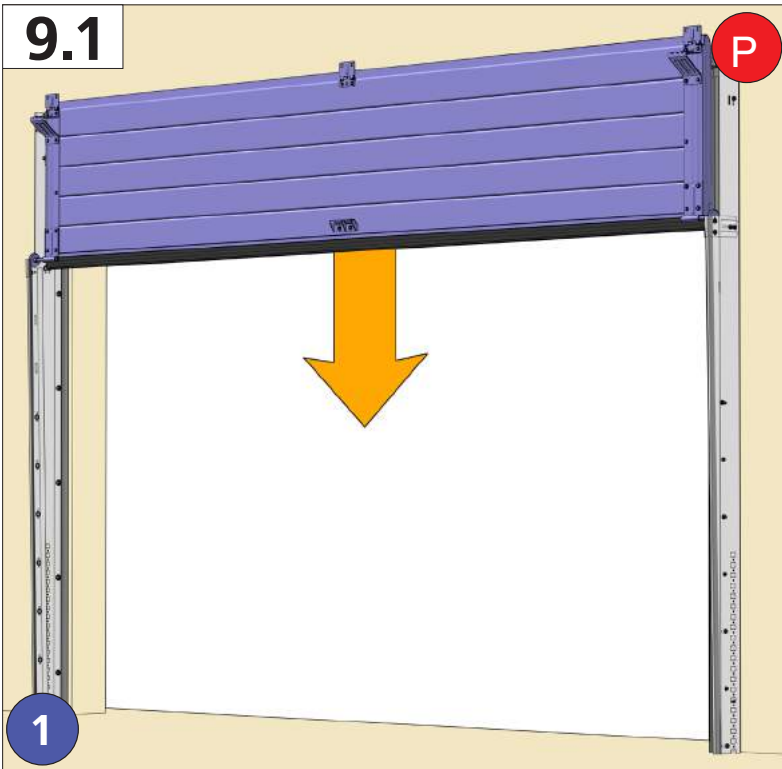
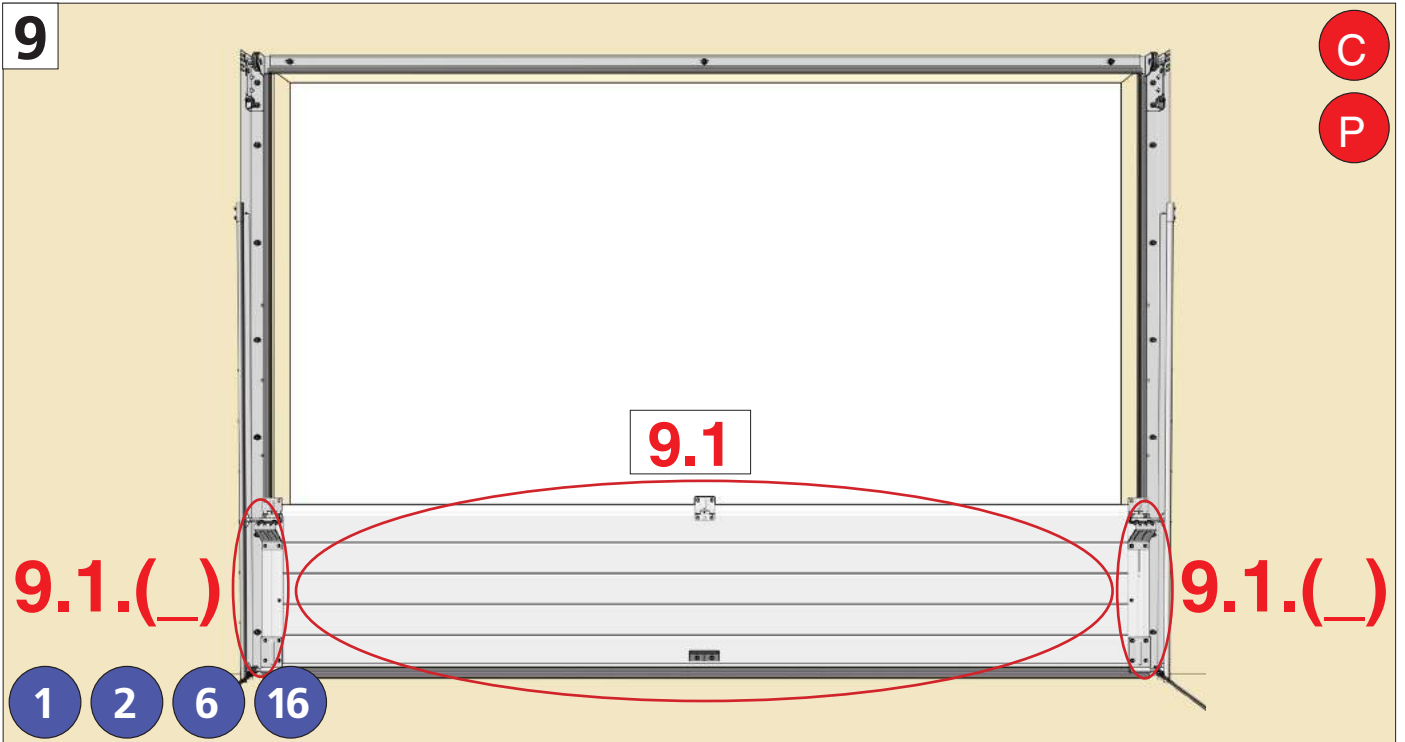
2

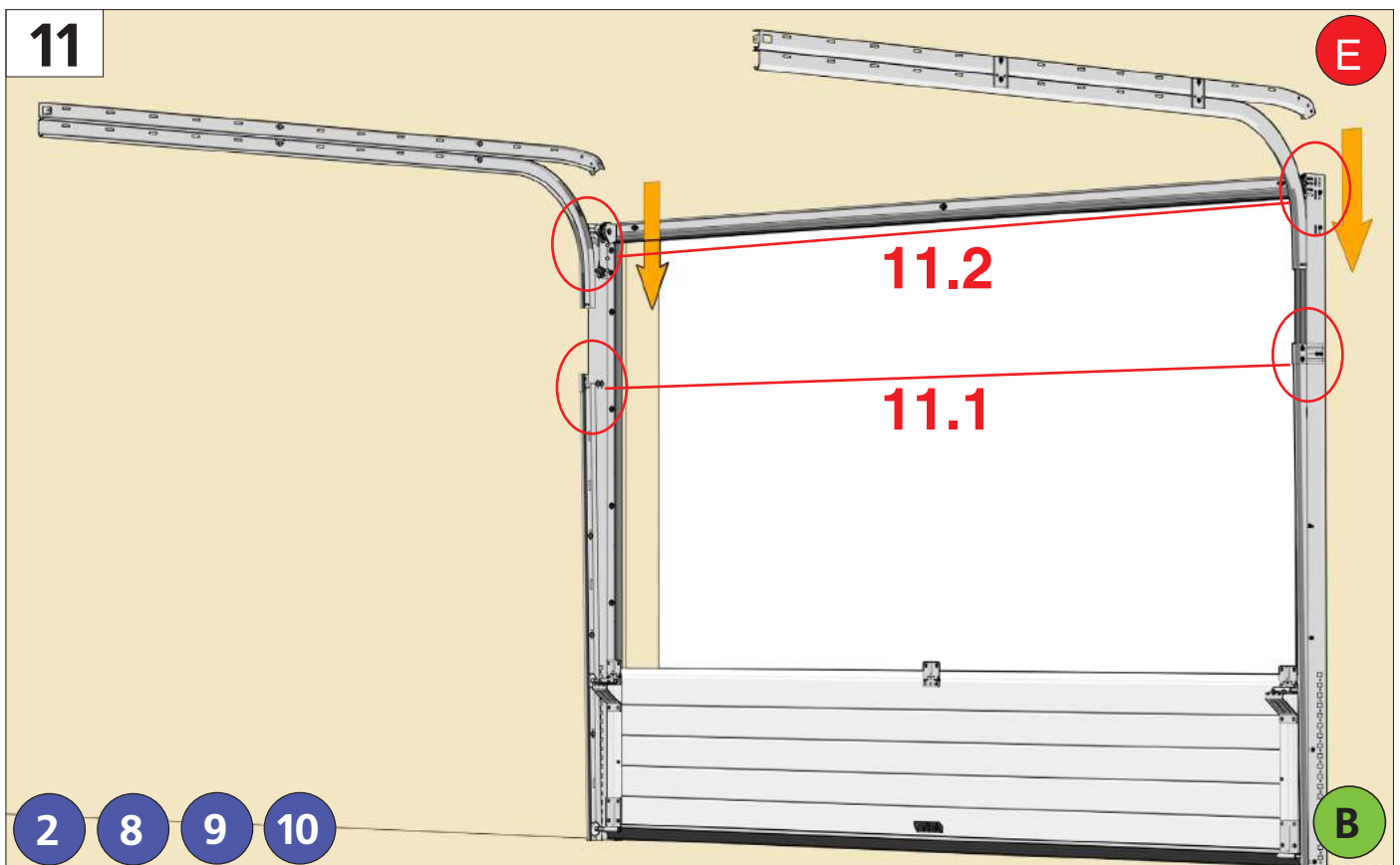
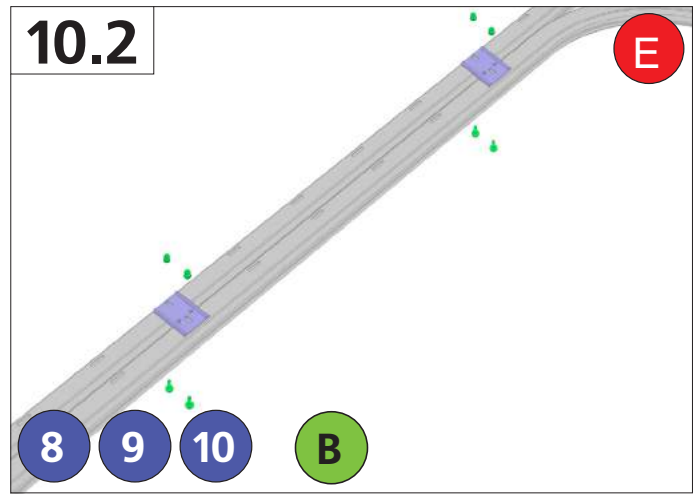
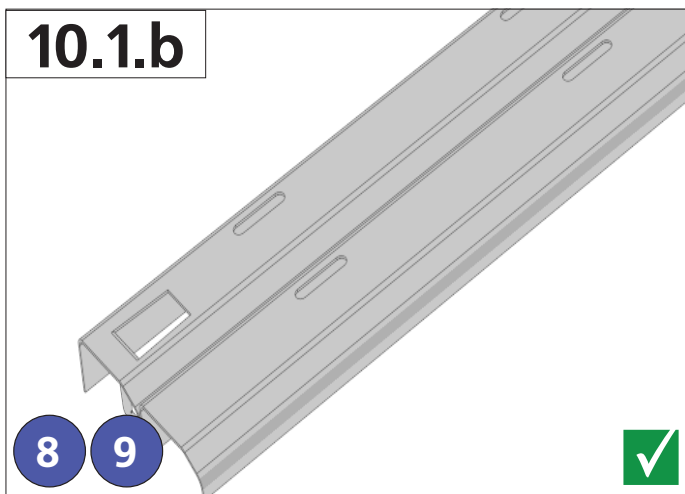
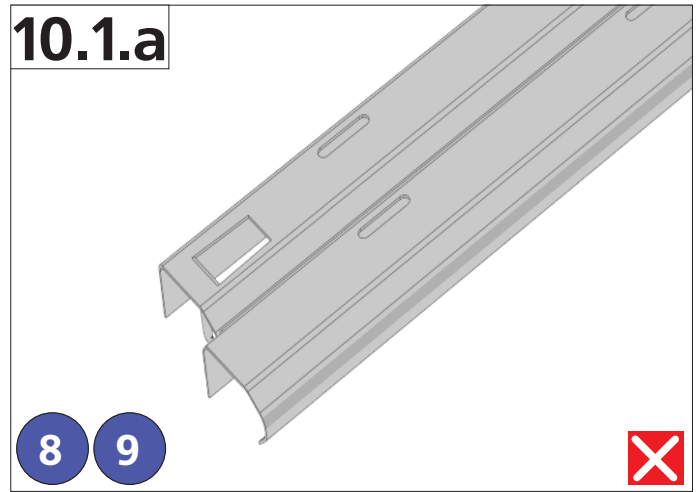
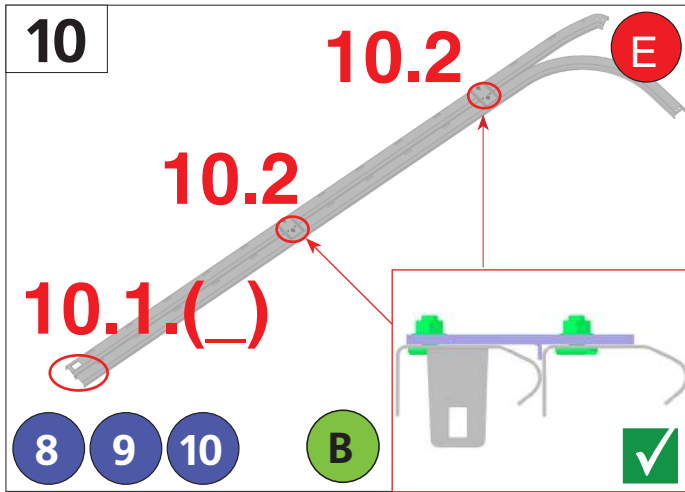


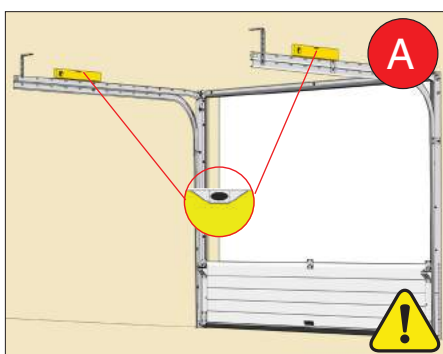
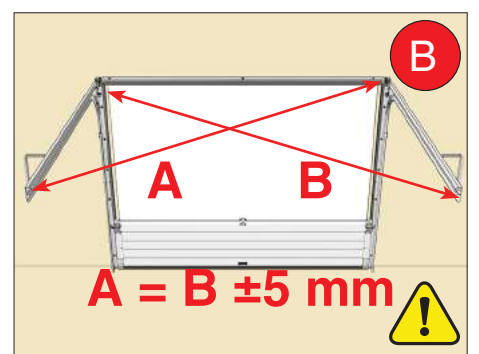
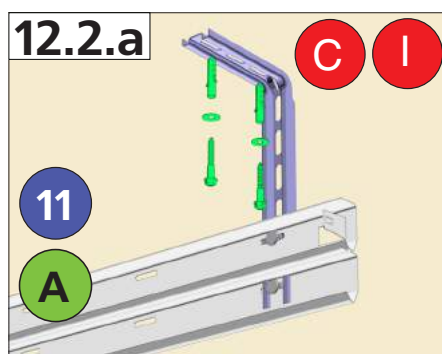
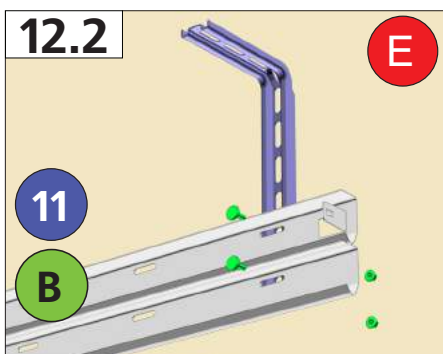
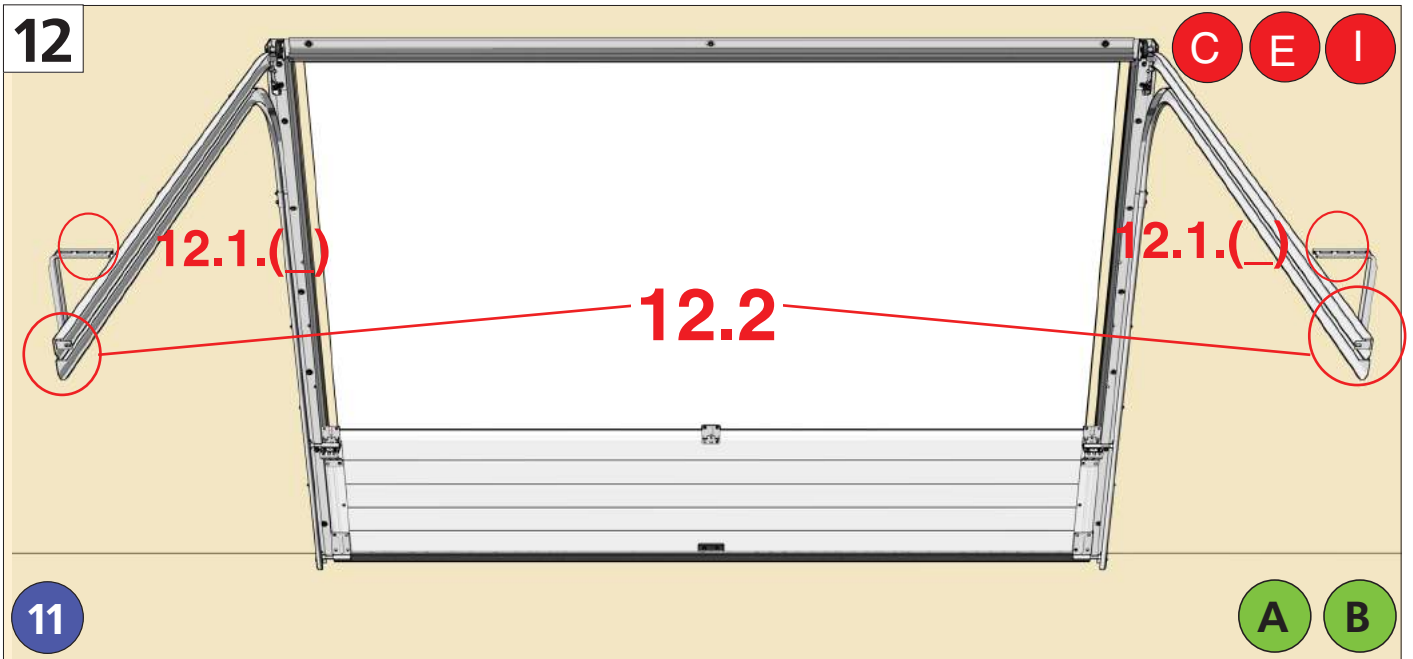
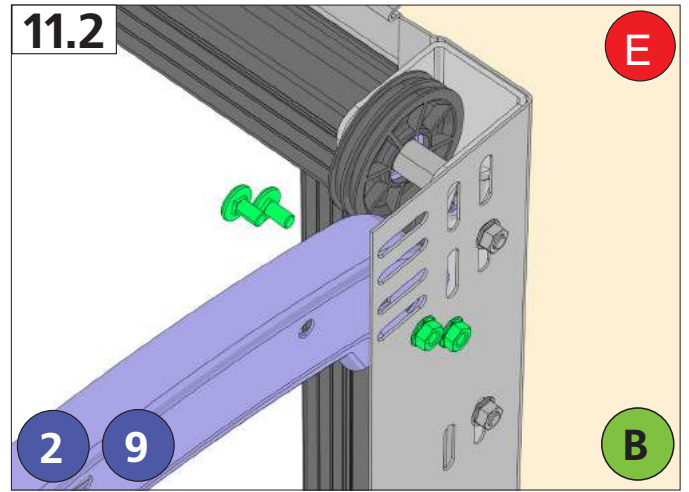
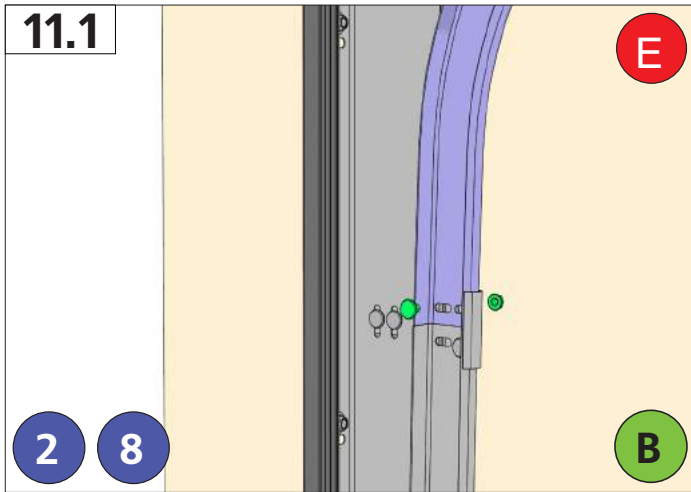




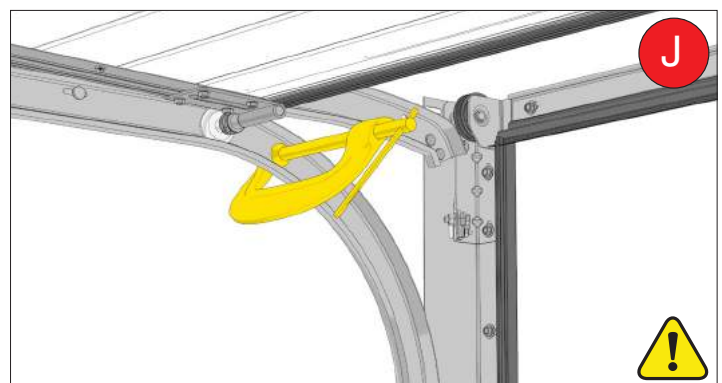
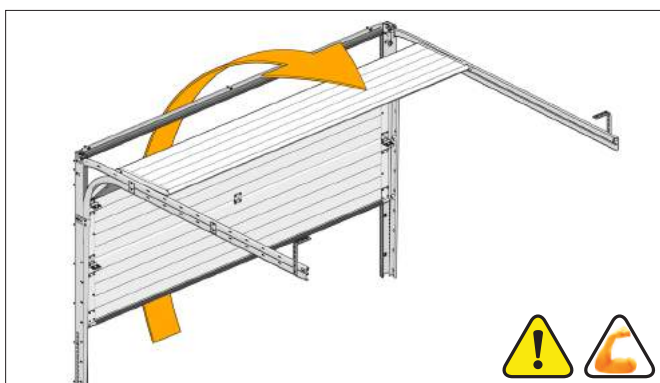
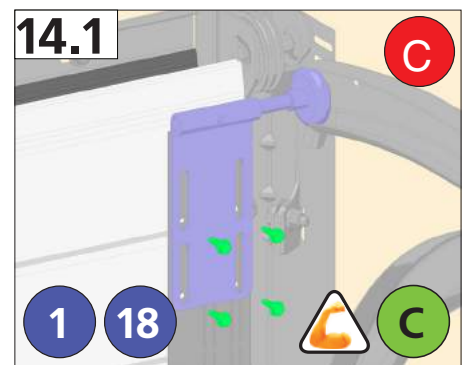
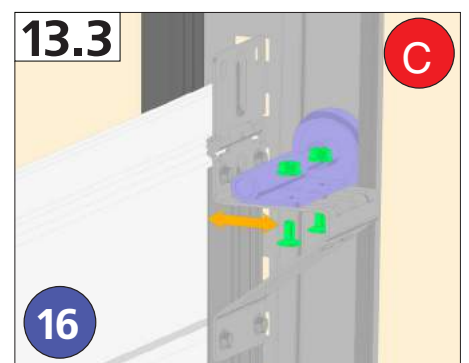
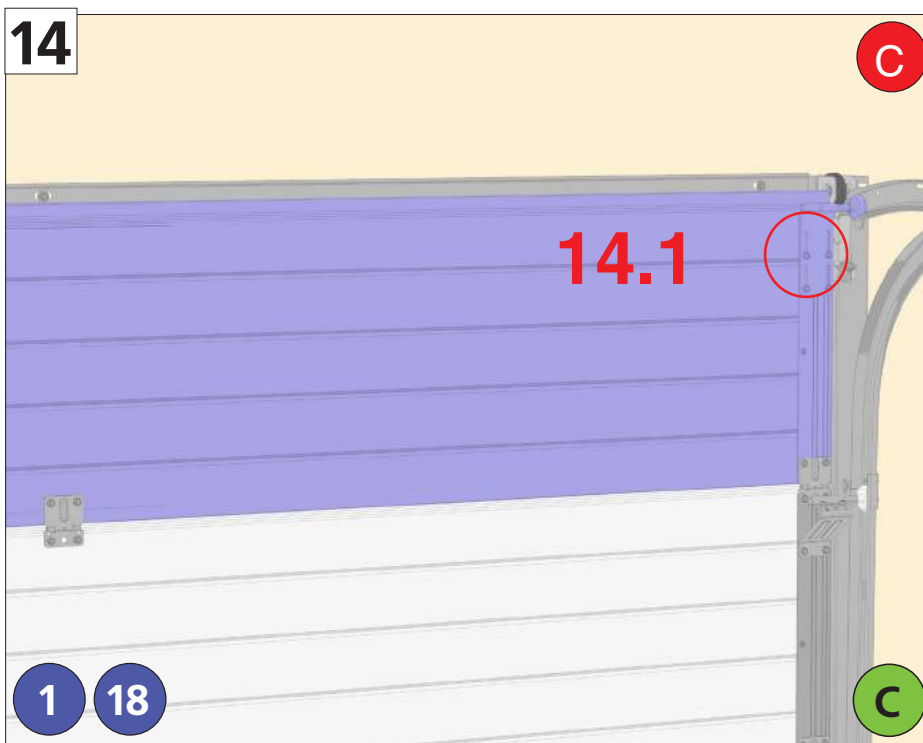
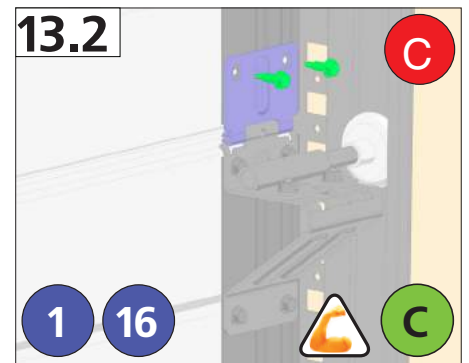
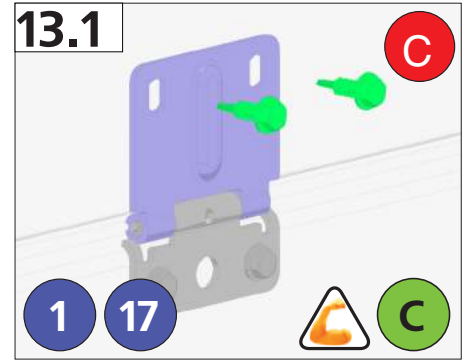
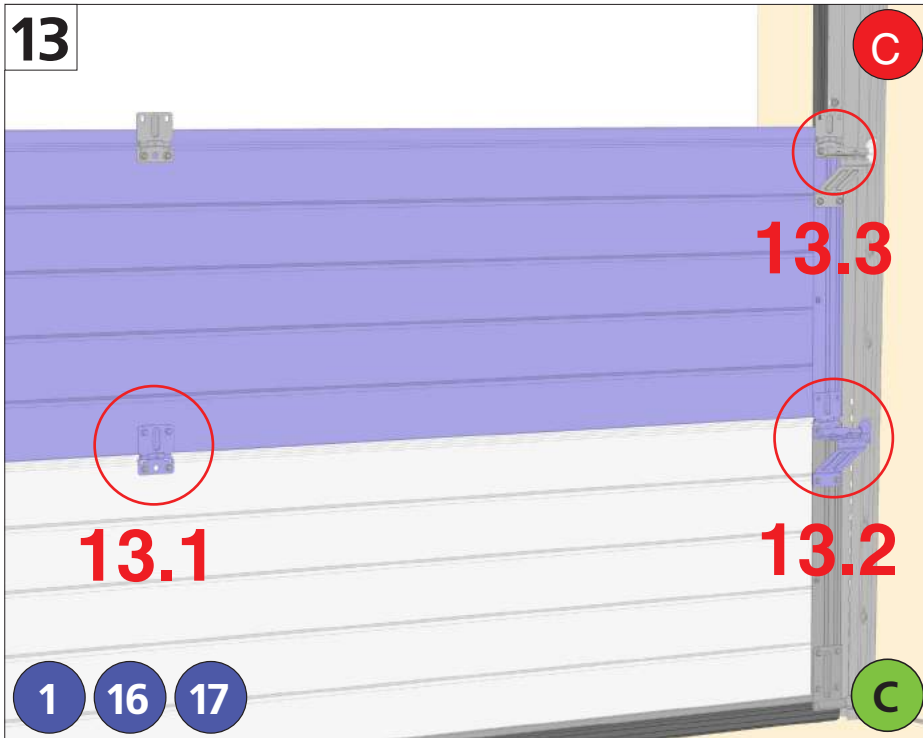


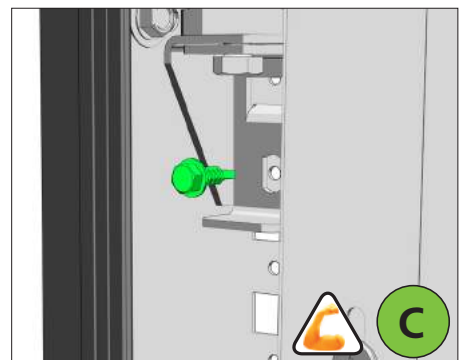
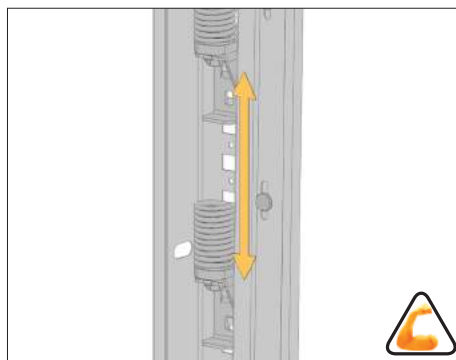
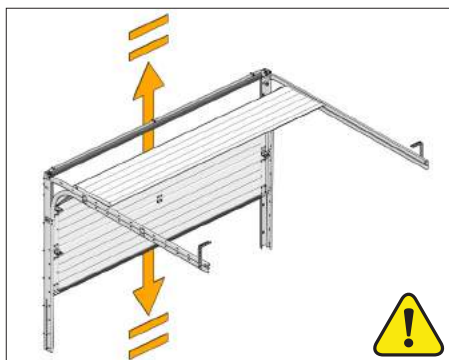
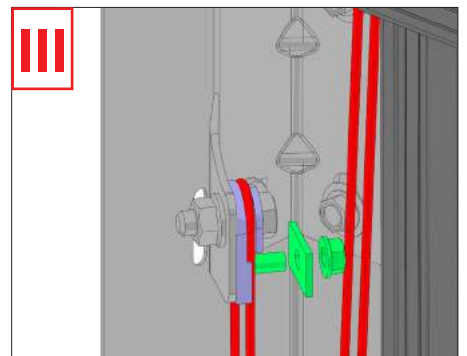
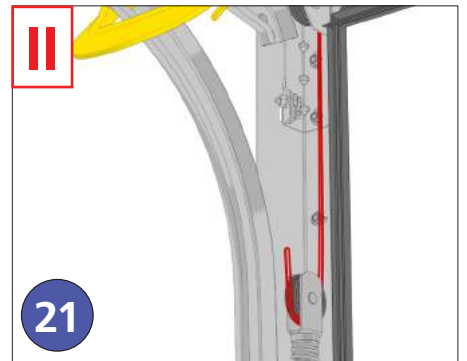
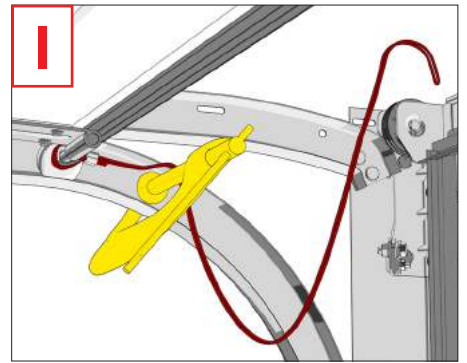
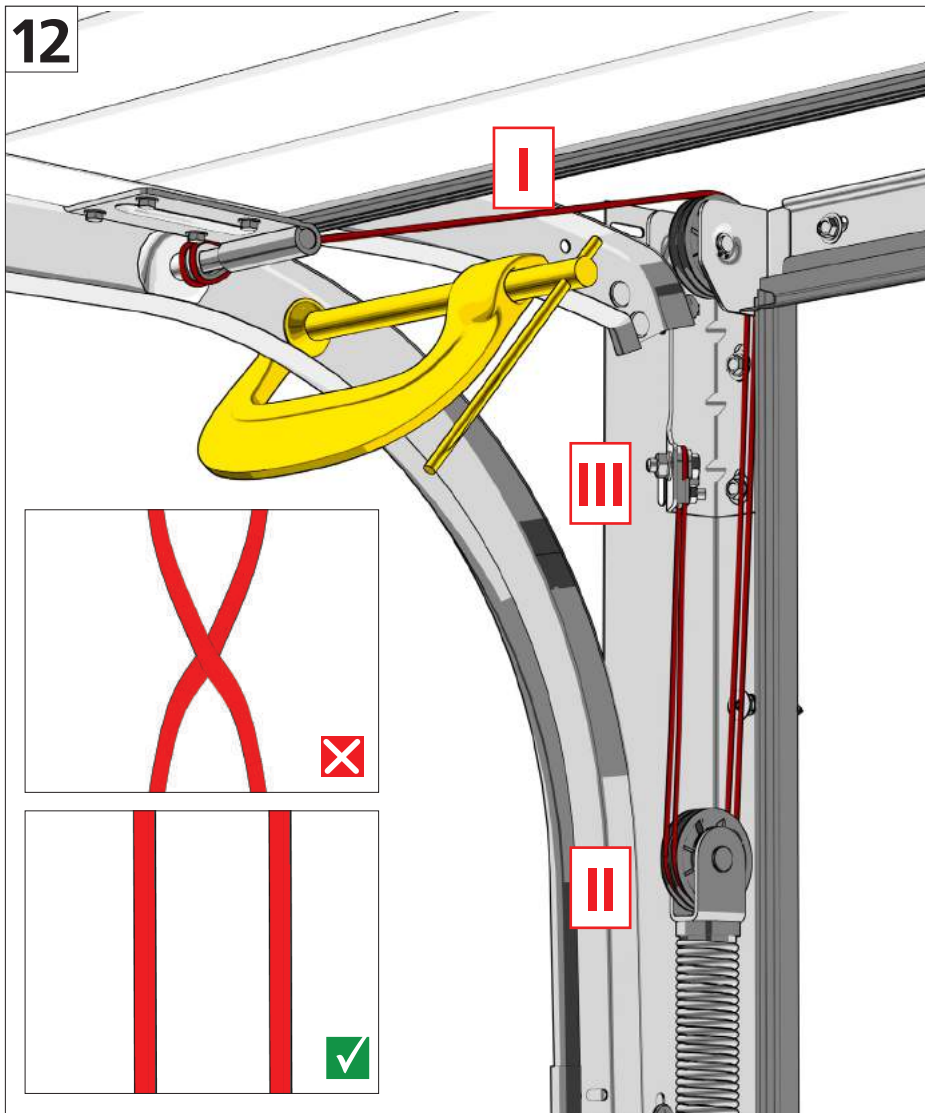












Lined writing area consisting of 25 horizontal dotted lines.

***DOORHAN***<sup>®</sup>  
WWW.DOORHAN.COM